

Sithiphol

บริษัท สิทธีโพล เอ็นจิเนียริ่ง เซอวิซ
 สำนักงานใหญ่ เลขที่ 108/596
 ซ.นครินทร์เก่า 31 แขวงคลองสองต้นนุ่น
 เขตลาดกระบัง กรุงเทพมหานคร 10520

PROJECT NO :

PROJECT NAME :
 โครงการจัดทำห้องวิจัยเพาะเลี้ยงเซลล์
 โภชนศาสตร์และห้องปฏิบัติการทางพันธุกรรม
 การเพาะเลี้ยงเซลล์
 (Cell Culture Laboratory)
 คณะอุตสาหกรรมเกษตร มหาวิทยาลัยเชียงใหม่

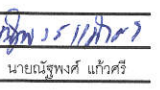
OWNER :
 คณะอุตสาหกรรมเกษตร มหาวิทยาลัยเชียงใหม่

ARCHI TECH :

 นายเชษฐา อังกูร์ อนุสิริสิน
ภค 10013

STRUCTURE ENGINEER :

 นายพิชัย น้อยวรรณ
ภย 13774

ELECTRICAL ENGINEER :

 นายณัฐพงศ์ แก้วศรี
ภก 38118

MACHANICAL ENGINEER :

 นายวิวัฒน์ กอสุพรรณ
ภก 29842

REVISIONS DATE


(ผู้ช่วยศาสตราจารย์ ดร.สุจินดา ศรีวัฒนะ)
 คณบดีคณะอุตสาหกรรมเกษตร

DRAWING TITLE :

APPROVED BY :

CHECKER BY :


DRAW BY :

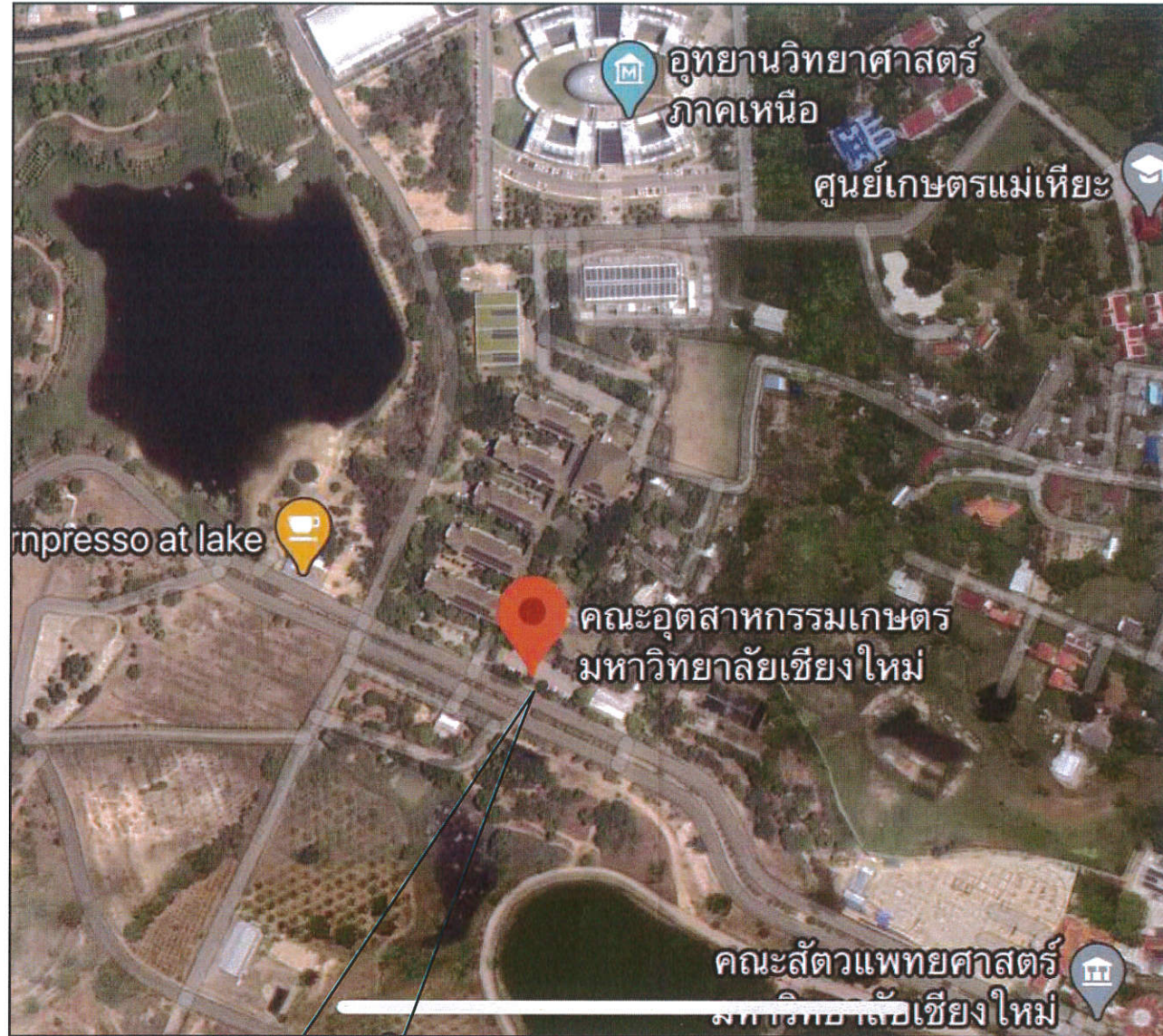
DATE :

DRAWING	TOTAL
A - 00	

โครงการจัดทำห้องวิจัยเฉพาะทางด้านโภชนศาสตร์
 และห้องปฏิบัติการทางด้านการเพาะเลี้ยงเซลล์
 (Cell Culture Laboratory)
 คณะอุตสาหกรรมศาสตร์
 มหาวิทยาลัยเชียงใหม่

การตรวจสอบรูปแบบรายการและประมาณราคา
 เป็นการตรวจสอบเพื่อเสนอมหาวิทยาลัยอนุมัติในเชิงนโยบาย
 ด้านการบริหารให้มีการก่อสร้างภายในมหาวิทยาลัยเท่านั้น

ตรวจแล้ว

 (นายชัยภูมิ กีฬาแปง)
 หัวหน้างานออกแบบและก่อสร้าง



สถานที่จัดทำห้องวิจัยเฉพาะทางด้านโชนศาสตร์ และห้องปฏิบัติการทางด้านการเพาะเลี้ยงเซลล์ (Cell Culture Laboratory) คณะอุตสาหกรรมศาสตร์ มหาวิทยาลัยเชียงใหม่

ตึก 3 ชั้น 3 ห้องปฏิบัติการทางด้านการเพาะเลี้ยงเซลล์ (Cell Culture Laboratory) คณะอุตสาหกรรมศาสตร์ มหาวิทยาลัยเชียงใหม่

ตึก 4 ชั้น 1 ห้องวิจัยเฉพาะทางด้านโชนศาสตร์ คณะอุตสาหกรรมศาสตร์ มหาวิทยาลัยเชียงใหม่

ผังบริเวณ
มาตราส่วน -----

แบบขยายโดยศาสตราจารย์ ดร.สุจินดา ศรีวัฒนชาติ
คณบดีคณะอุตสาหกรรมเกษตร

Sithiphol	
หจก. สิทธีพล เอ็นจิเนียริ่ง เซอร์วิส สำนักงานใหญ่ เลขที่ 106/596 ซ.นครินทร์กัลป์ 31 แขวงคลองเตยใต้ เขตคลองเตย กรุงเทพฯ 10520	
PROJECT NO :	
PROJECT NAME : โครงการจัดทำห้องวิจัยเฉพาะทางด้านโชนศาสตร์ โครงการอาคารเฉพาะห้องปฏิบัติการทางด้านการเพาะเลี้ยงเซลล์ (Cell Culture Laboratory) คณะอุตสาหกรรมเกษตร มหาวิทยาลัยเชียงใหม่	
OWNER :	
ARCH TECH : นายเชษฐา อังกูร์ ธานีสิน รพช 10013	
STRUCTURE ENGINEER : นายพิชัย ปิยวรรณท์ รพช 13774	
ELECTRICAL ENGINEER : นายณัฐพงศ์ แก้วศรี รพช 38118	
MECHANICAL ENGINEER : นายวิวัฒน์ กรสุพรรณ รพช 29842	
PEVISIONS	DATE
DRAWING TITLE : ผังบริเวณ	
APPROVED BY :	
CHECKER BY :	
DRAW BY :	
DATE :	
DRAWING	TOTAL
A - 01	

ตรวจแล้ว
(นายชัยภูมิ กีฬาแปง)
หัวหน้างานออกแบบและก่อสร้าง

PROJECT NO :

PROJECT NAME :

โครงการจัดห้องวิจัยเฉพาะทางด้าน
โรคศาสตร์และห้องปฏิบัติการทางพันธุกรรม
การเพาะเลี้ยงเซลล์
(Cell Culture Laboratory)
คณะอุตสาหกรรมเกษตร มหาวิทยาลัยเชียงใหม่

OWNER :

คณะอุตสาหกรรมเกษตร มหาวิทยาลัยเชียงใหม่

ARCHI TECH :

[Signature]

นายเชษฐกร ธานีสิน

ภพ 10013

STRUCTURE ENGINEER :

[Signature]

นายพิชัย ปิยวรรณแท้

ภย 13774

ELECTRICAL ENGINEER :

[Signature]

นายณัฐพงศ์ แก้วศิริ

ภพ 38118

MACHANICAL ENGINEER :

[Signature]

นายวีรพงษ์ กฤษพรหม

ภท 29642

PEVISIONS DATE

[Signature]

[Signature]

(ผู้ช่วยศาสตราจารย์ ดร.สุจินดา ศรีวัฒนมา)
คณบดีคณะอุตสาหกรรมเกษตร

DRAWING TITLE :

[Signature]

APPROVED BY :

CHECKER BY :

DRAW BY :

DATE :

DRAWING TOTAL

A - 02

สารบัญประกอบแบบ	สารบัญประกอบแบบ	รายการประกอบแบบ	รายการวัสดุ
<p>แบบสถาปัตยกรรม</p> <p>A-00 หน้าปก</p> <p>A-01 ผังบริเวณ</p> <p>A-02 สารบัญแบบ - รายการวัสดุ</p> <p>A-03 แบบแปลนห้องวิจัยเฉพาะทางด้านโมเลกุลศาสตร์ ตึก 4 ชั้นที่ 1</p> <p>A-04 แปลนพื้นที่ห้องวิจัยเฉพาะทางด้านโมเลกุลศาสตร์</p> <p>A-05 แปลนพื้นที่ห้องวิจัยเฉพาะทางด้านโมเลกุลศาสตร์</p> <p>A-06 แสดงรูปตัด B</p> <p>A-07 แบบขยายประตู - หน้าต่าง ห้องโถง</p> <p>A-08 มาตรฐานการติดตั้งสุขภัณฑ์</p> <p>A-09 แปลนขยายห้องน้ำโถงโมเลกุลศาสตร์</p> <p>A-10 แบบขยายเคาน์เตอร์ห้องน้ำ ห้องโถงโมเลกุลศาสตร์</p> <p>A-11 แบบขยายเคาน์เตอร์ห้องครัว ห้องโถงโมเลกุลศาสตร์</p> <p>A-12 แบบขยายโต๊ะปฏิบัติการติดผนัง ห้องโถงโมเลกุลศาสตร์</p> <p>A-13 แบบแปลนห้องปฏิบัติการทางด้านการเพาะเลี้ยงเซลล์ ตึก 3 ชั้นที่ 3</p> <p>A-14 แปลงพื้นที่ห้องปฏิบัติการทางด้านการเพาะเลี้ยงเซลล์</p> <p>A-15 แปลงพื้นที่ห้องปฏิบัติการทางด้านการเพาะเลี้ยงเซลล์</p> <p>A-16 รูปตัด A</p> <p>A-17 รายละเอียดประตู หน้าต่าง ห้องเพาะเลี้ยงเซลล์</p> <p>A-18 รายละเอียดโต๊ะปฏิบัติการติดผนัง (WB1)</p> <p>A-19 รายละเอียดโต๊ะปฏิบัติการติดผนัง (WB2)</p> <p>A-20 รายละเอียดโต๊ะปฏิบัติการติดผนัง (WB3)</p> <p>A-21 รายละเอียดโต๊ะปฏิบัติการติดผนัง (WB4)</p> <p>A-22 รายละเอียดโต๊ะปฏิบัติการติดผนัง (WB5)</p> <p>A-23 รายละเอียดตู้เก็บเชื้อแก้ว (CBG1)</p> <p>A-24 รายละเอียดตู้ลิ้นชัก (LK6-8418)</p> <p>A-25 รายละเอียดตู้เก็บสารเคมีพร้อมพัดลมระบายอากาศ และท่อระบายไอออกสู่ภายนอก (805819SGD/F)</p> <p>A-26 รายละเอียดตู้เก็บสารไวไฟ (89302010)</p> <p>A-27 แบบแปลนฐานราก, ตอม่อ</p> <p>A-28 แบบแปลนคานาคอนกรีต, พื้น</p> <p>A-29 แบบแปลนขยายฐานราก, คานาคอนกรีต, พื้น</p> <p>A-30 แบบแปลนพื้น</p>	<p>ระบบแสงสว่าง</p> <p>E-01 รายละเอียดประกอบแบบไฟฟ้า</p> <p>E-02 แปลนตำแหน่งห้องวิจัยเฉพาะทางด้านโมเลกุลศาสตร์</p> <p>E-03 แปลนตำแหน่งห้องวิจัยเฉพาะทางด้านโมเลกุลศาสตร์</p> <p>E-04 แปลนแสงสว่างห้องปฏิบัติการทางด้านการเพาะเลี้ยงเซลล์</p> <p>E-05 แปลนตำแหน่งห้องปฏิบัติการทางด้านการเพาะเลี้ยงเซลล์</p> <p>E-06 LOAD SCHEDULE ห้องโถงโมเลกุลศาสตร์</p> <p>E-07 LOAD SCHEDULE ห้องเพาะเลี้ยงเซลล์</p> <p>ระบบระบายอากาศ</p> <p>M-01 แปลนแบบระบบควบคุมอุณหภูมิพร้อมระบบกรองอากาศ ในห้องปฏิบัติการทางด้านการเพาะเลี้ยงเซลล์</p> <p>M-02 แปลนระบบรับอากาศห้องโถงโมเลกุลศาสตร์</p> <p>ระบบประปา</p> <p>SN-01 รายการประกอบแบบประปา</p> <p>SN-02 แปลนสุขาภิบาลห้องวิจัยเฉพาะทางด้านโมเลกุลศาสตร์</p> <p>SN-03 แปลนสุขาภิบาลห้องวิจัยเฉพาะทางด้านการเพาะเลี้ยงเซลล์</p> <p>SN-04 แปลนขยายสุขาภิบาลห้องวิจัยเฉพาะทางด้านโมเลกุลศาสตร์</p> <p>SN-05 แปลนขยายสุขาภิบาลห้องปฏิบัติการทางด้านการเพาะเลี้ยงเซลล์</p>	<p>สัญลักษณ์ทั่วไป</p> <p>1 แสดงสัญลักษณ์พื้น</p> <p>2 แสดงสัญลักษณ์ผนัง</p> <p>CS แสดงสัญลักษณ์ฝ้าเพดาน</p> <p>1x1 แสดงสัญลักษณ์ประตู</p> <p>0-1 แสดงสัญลักษณ์หน้าต่าง</p> <p>1 แสดงแนวตัดตามขวาง</p> <p>1 แสดงแนวภาพตัดตามยาว</p> <p>1 แสดงแนวเสา</p> <p>1 2 3 4 แสดงการรองรับรูปค้ำ</p> <p>N E S W แสดงแนวการมองเห็น</p> <p>1.00 ระยะศูนย์กลางถึงศูนย์กลาง</p> <p>1.00 ระยะศูนย์กลางถึงริม</p> <p>1.00 ระยะจิมถึงจิม</p> <p>แสดงสัญลักษณ์คอนกรีต</p> <p>แสดงสัญลักษณ์ผนังก่ออิฐฉาบปูน</p> <p>แสดงสัญลักษณ์ผนังก่ออิฐครึ่งฉาบปูน</p> <p>แสดงสัญลักษณ์ไม้ระแนง</p> <p>แสดงสัญลักษณ์ไม้กระดาน</p> <p>แสดงสัญลักษณ์ระดับดิน</p> <p>แสดงสัญลักษณ์เครื่องปรับอากาศ 12,000 BTU</p>	<p>รายการวัสดุพื้น</p> <p>1 พื้น คสล. ผิวปูกระเบื้องแกรนิตโต้ ขนาด 60x60</p> <p>2 พื้น คสล. ผิวปูลามิเนต</p> <p>3 พื้น คสล. ผิวปูกระเบื้องแกรนิตโต้ 60x60 กั้นเส้น</p> <p>รายการวัสดุผนัง</p> <p>1 ผนังอิฐมวลเบาฉาบเรียบทึบเปอร์</p> <p>2 ผนังอิฐมวลเบาฉาบปูนทึบกระเบื้อง 60x60</p> <p>3 ผนังอิฐมวลเบาฉาบปูนทึบกระเบื้อง 60x60</p> <p>4 ผนังอิฐมวลเบาฉาบปูนเรียบทึบเปอร์</p> <p>รายการวัสดุฝ้าเพดาน</p> <p>1 ฝ้าเพดานยิปซัมบอร์ด (ชนิดธรรมดา) ฉาบเรียบทึบ หนา 9 mm</p> <p>2 ฝ้าเพดานยิปซัมบอร์ด (ชนิดกันชื้น) ฉาบเรียบทึบ หนา 9 mm</p> <p>รายการวัสดุผนัง</p> <p>"ผู้รับจ้างต้องใช้วัสดุประเภทหรือครุภัณฑ์ที่ใช้ในงานก่อสร้าง เป็นวัสดุที่ผลิตภายในประเทศ โดยต้องใช้ไม่น้อยกว่าร้อยละ 60 ของมูลค่าวัสดุที่ใช้ในงานก่อสร้างทั้งหมดตามสัญญา และให้ผู้รับจ้างต้องใช้เหล็กที่ผลิตภายในประเทศไม่น้อยกว่าร้อยละ 90 ของปริมาณเหล็กที่ต้องใช้ทั้งหมดตามสัญญา"</p>

ตรวจแล้ว

[Signature]

(นายชัยภูมิ กีฬาแปง)

หัวหน้างานออกแบบและก่อสร้าง

Sithiphol

หจก.สิธิพล เอ็นจิเนียริ่ง เซอวิซ
สำนักงานใหญ่ เลขที่ 108/596
เลขที่โฉนดที่ดิน 31 แขวงคลองสองต้นนุ่น
เขตคลองหลวง กรุงเทพมหานคร 10520

PROJECT NO :

PROJECT NAME :
โครงการจัดทำห้องวิจัยเฉพาะทางด้าน
โชนศาสตร์เพื่อเพิ่มประสิทธิภาพการ
การเพาะเลี้ยงเซลล์
(Cell Culture Laboratory)
คณะอุตสาหกรรมเกษตร มหาวิทยาลัยเชียงใหม่

OWNER :
คณะอุตสาหกรรมเกษตร มหาวิทยาลัยเชียงใหม่

ARCHI TECH
[Signature]

นายเชษฐกร ธานีสิน
ภท 10013

STRUCTURE ENGINEER :
[Signature]
นายพิชัย ปิยวรรณท์
ภย 13774

ELECTRICAL ENGINEER :
[Signature]
นายณัฐพงศ์ แก้วศรี
ภท 38118

MACHANICAL ENGINEER :
[Signature]
นายวีรพงษ์ กรสุพรรณ
ภท 29842

PEVISIONS DATE
[Signature]

(ผู้ช่วยศาสตราจารย์ ดร.สุจินดา ศรีวัฒนชาติ)
คณบดีคณะอุตสาหกรรมเกษตร

DRAWING TITLE :
แปลนชั้นที่ 1

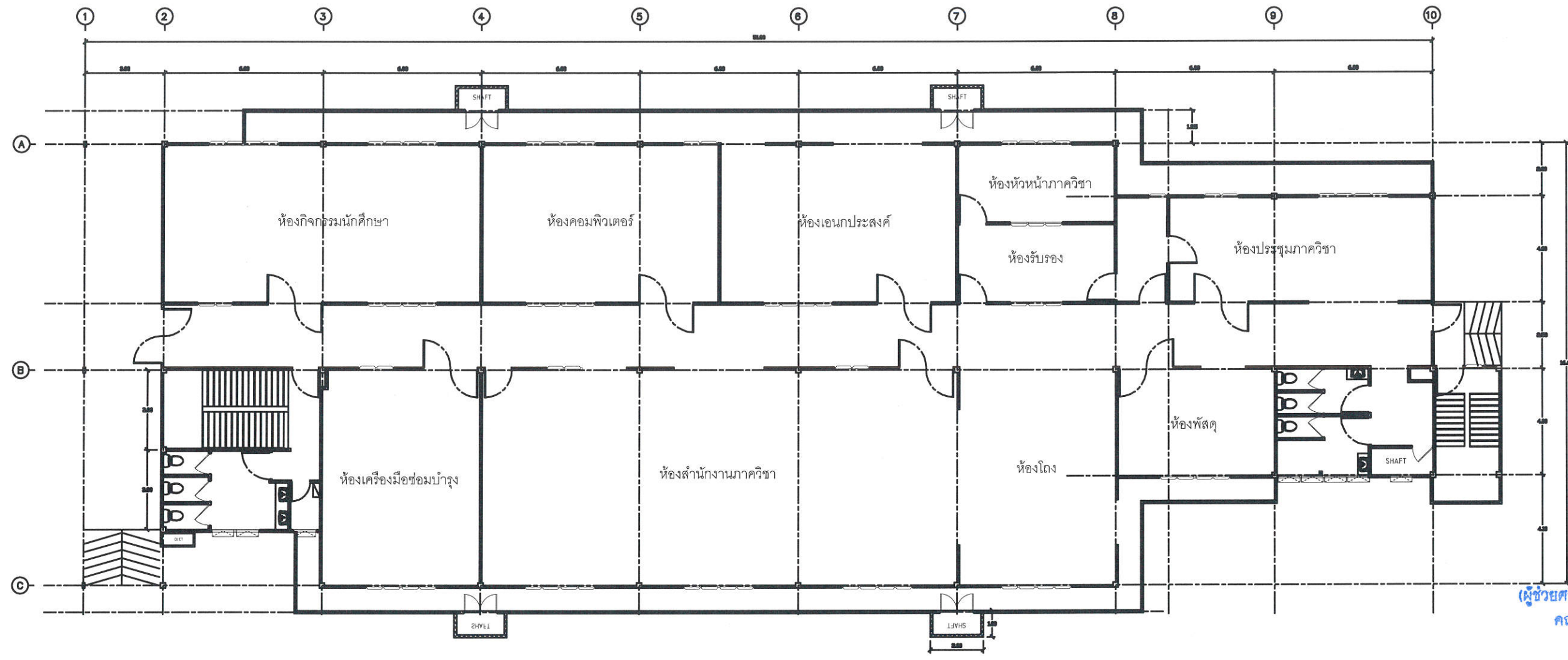
APPROVED BY :

CHECKER BY :

DRAW BY :

DATE :

DRAWING	TOTAL
A - 03	



ตรวจแล้ว
[Signature]

(นายชัยภูมิ กีฬาแปง)
หัวหน้างานออกแบบและก่อสร้าง

แบบแปลนห้องวิจัยเฉพาะทางด้านโชนศาสตร์ ดิก 4 ชั้นที่ 1
SCALE 1:250

PROJECT NO :

PROJECT NAME :
 โครงการจัดทำห้องวิจัยเฉพาะทางด้าน
 วิทยาศาสตร์เพื่อเพิ่มประสิทธิภาพด้าน
 การเพาะเลี้ยงเซลล์
 (Cell Culture Laboratory)
 คณะอุตสาหกรรมเกษตร มหาวิทยาลัยเชียงใหม่

OWNER :
 คณะอุตสาหกรรมเกษตร มหาวิทยาลัยเชียงใหม่

ARCHI TECH :

นายเชิดชูกรร์ ธนาสิริสิน
ภสช 10013

STRUCTURE ENGINEER :
 นายพิชัย ปิยวรรณท์
ภช 13774

ELECTRICAL ENGINEER :
 นายณัฐพงศ์ แก้วศรี
ภทท 38118

MACHANICAL ENGINEER :
 นายวีรพงษ์ กรสุพรรณ
ภท 29642

REVISIONS DATE

(ผู้ช่วยศาสตราจารย์ ดร.สุจินดา ศรีวัฒนะ)
 คณบดีคณะอุตสาหกรรมเกษตร

DRAWING TITLE :

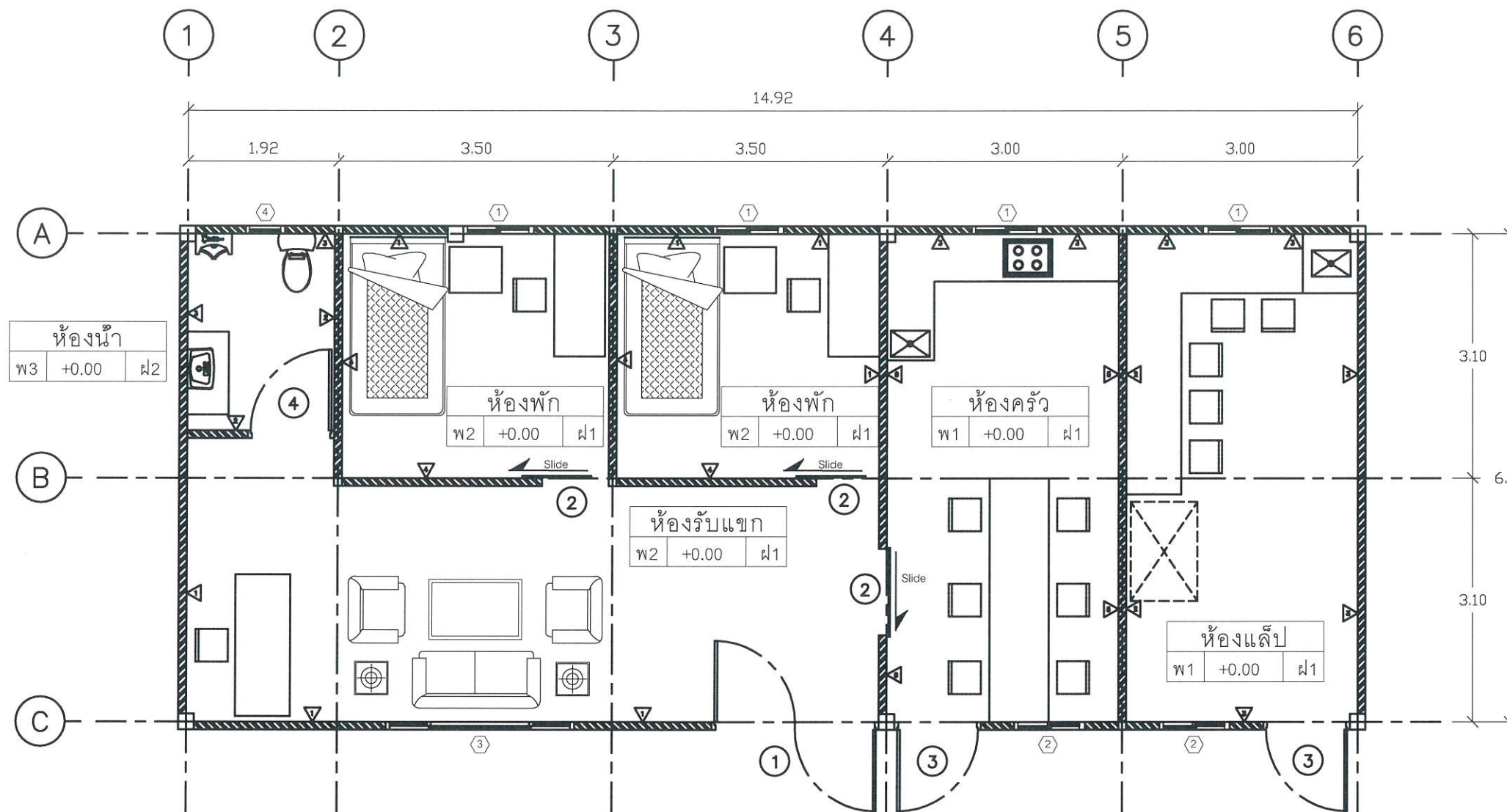
APPROVED BY :

CHECKER BY :

DRAW BY :

DATE :

DRAWING	TOTAL
A - 04	



รายการพื้น,ผนัง,ฝ้าดาน

- | | | |
|--|---|---|
| งานผนัง | งานพื้น | งานฝ้าเพดาน |
| 1 ผนังอิฐมวลเบาเติมติควอลเปเปอร์ | 1 พื้น คสล. ผิวปูกระเบื้องแกรนิตโต้ ขนาด 60x60 | 1 ฝ้าเพดานยิปซัมบอร์ด (ชนิดธรรมดา) ฉาบเรียบทาสี หนา 9 mm |
| 2 ผนังอิฐมวลเบาฉาบปูนทาสี 60x60 | 2 พื้น คสล. ผิวปูลามิเนต | 2 ฝ้าเพดานยิปซัมบอร์ด (ชนิดกันชื้น) ฉาบเรียบทาสี หนา 9 mm |
| 3 ผนังอิฐมวลเบาเติมฉาบปูนทาสี 60x60 | 3 พื้น คสล. ผิวปูกระเบื้องแกรนิตโต้ 60x60 กันลื่น | |
| 4 ผนังอิฐมวลเบาฉาบปูนเรียบติควอลเปเปอร์ | | |
| 5 ผนังอิฐมวลเบาฉาบปูนเรียบทาสีน้ำอะคิลิค | | |
| 6 ผนังอิฐมวลเบาทาสีน้ำอะคิลิค | | |

แปลนพื้นที่ห้องวิจัยเฉพาะทางด้านวิทยาศาสตร์
 SCALE 1:100

ตรวจแล้ว

(นายชัยภูมิ กีฬาแปง)
 หัวหน้างานออกแบบและก่อสร้าง

Sithiphol

นาง. สิทธิพร เข้มแข็ง เรือพิล
สำนักงานใหญ่ เลขที่ 106/596
เลขที่ร่วมค่า 31 แขวงคลองสองต้นนุ่น
เขตลาดกระบัง กรุงเทพมหานคร 10520

PROJECT NO :

PROJECT NAME :

โครงการจัดทำห้องวิจัยเฉพาะทางด้าน
โคมศาสตร์และห้องปฏิบัติการทางพันธุกรรม
การเพาะเลี้ยงเซลล์
(Cell Culture Laboratory)
คณะอุตสาหกรรมเกษตร มหาวิทยาลัยเชียงใหม่

OWNER :

คณะอุตสาหกรรมเกษตร มหาวิทยาลัยเชียงใหม่

ARCHI TECH :

[Signature]

นายเช็งฮงกูร์ ธนาศิริสิน

ภท 10013

STRUCTURE ENGINEER :

[Signature]

นายพิชัย ปิยวรรณท์

ภย 13774

ELECTRICAL ENGINEER :

[Signature]

นายณัฐพงศ์ แก้วศรี

ภท 38118

MACHANICAL ENGINEER :

[Signature]

นายวีรพงษ์ กรสุพรรณ

ภท 29642

PEVISIONS DATE

[Signature]

[Signature]

ผู้ช่วยศาสตราจารย์ ดร.สุจินดา ศรีวัฒนะ
คณบดีคณะอุตสาหกรรมเกษตร

DRAWING TITLE :

แปลนพื้นที่วิจัย

เฉพาะทางด้านโคมศาสตร์

APPROVED BY :

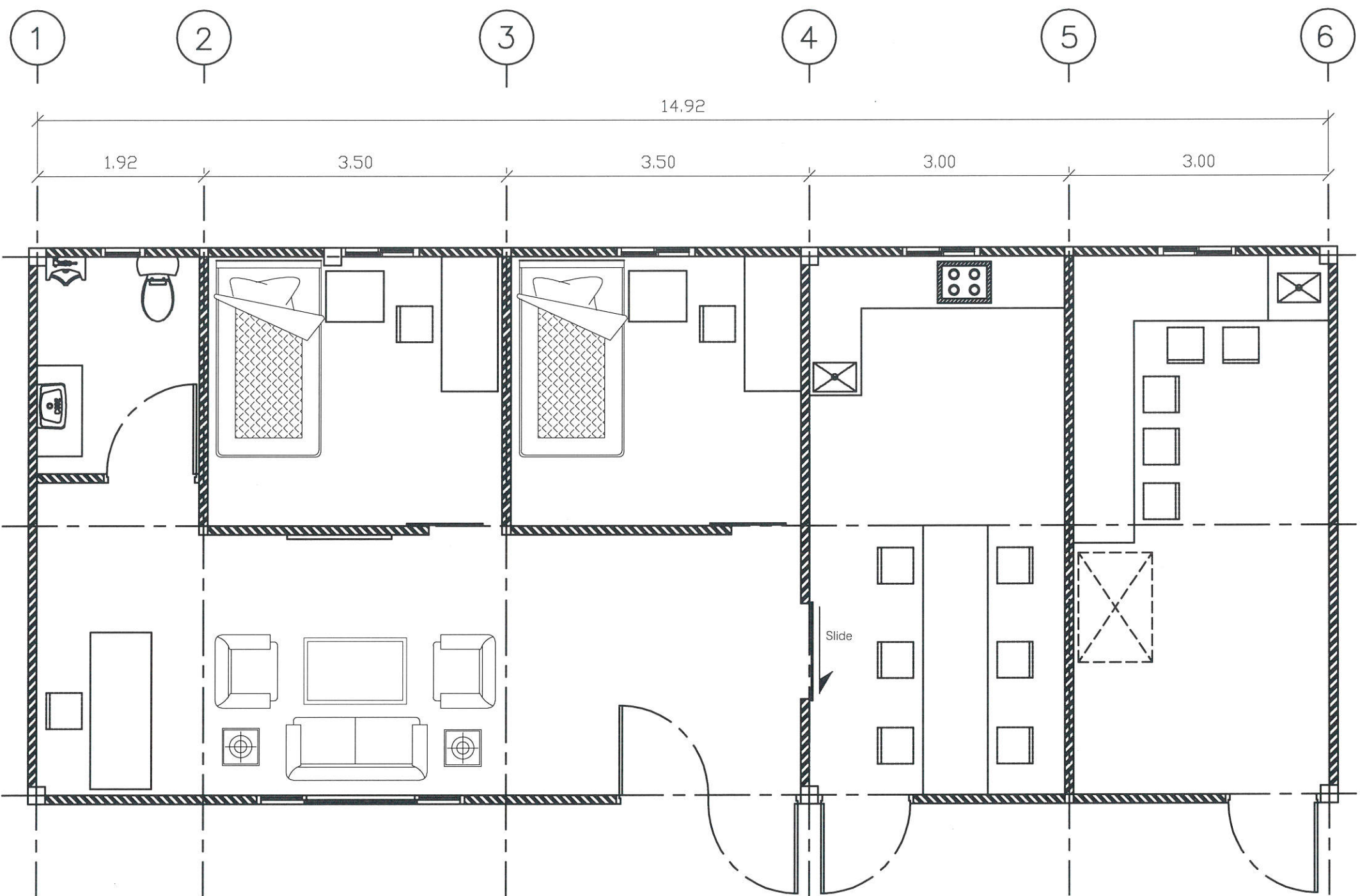
CHECKER BY :

DRAW BY :

DATE :

DRAWING TOTAL

A - 05



1
2
3
4
5
6
A
B
C

14.92
1.92 3.50 3.50 3.00 3.00

3.10
6.19
3.10

ตรวจแล้ว
[Signature]
(นายชัยภูมิ กีฬาแปง)
หัวหน้างานออกแบบและก่อสร้าง

แปลนพื้นที่วิจัยเฉพาะทางด้านโคมศาสตร์
SCALE 1:75

Sithiphol

หนก. สิทธิพล เอ็นจิเนียริ่ง เซอร์วิส
 สำนักงานใหญ่ เลขที่ 106596
 ซ.นครินทร์กิตติ 31 แขวงคลองสองต้นนุ่น
 เขตลาดกระบัง กรุงเทพฯ 10520

PROJECT NO :

PROJECT NAME :
 โครงการจัดทำห้องวิจัยและเพาะเลี้ยง
 ไรโบซอมและห้องปฏิบัติการเพาะเลี้ยง
 ภาวะเพาะเลี้ยงเซลล์
 (Cell Culture Laboratory)
 คณะอุตสาหกรรมเกษตร มหาวิทยาลัยเชียงใหม่

OWNER :
 คณะอุตสาหกรรมเกษตร มหาวิทยาลัยเชียงใหม่

ARCHI TECH :

 นายเช็งจิ่งกูวี่ ฮานาสีลิน
ภท 10013

STRUCTURE ENGINEER :

 นายพิชัย ปิยวรรณนท์
ภท 13774

ELECTRICAL ENGINEER :

 นายณัฐพงษ์ แก้วศรี
ภท 38118

MACHANICAL ENGINEER :

 นายวิรุพงษ์ กระจูพรหม
ภท 29642

REVISIONS DATE

(ผู้ช่วยศาสตราจารย์ ดร.สุจินดา ศรีวัฒนชัย)
 คณบดีคณะอุตสาหกรรมเกษตร

DRAWING TITLE :

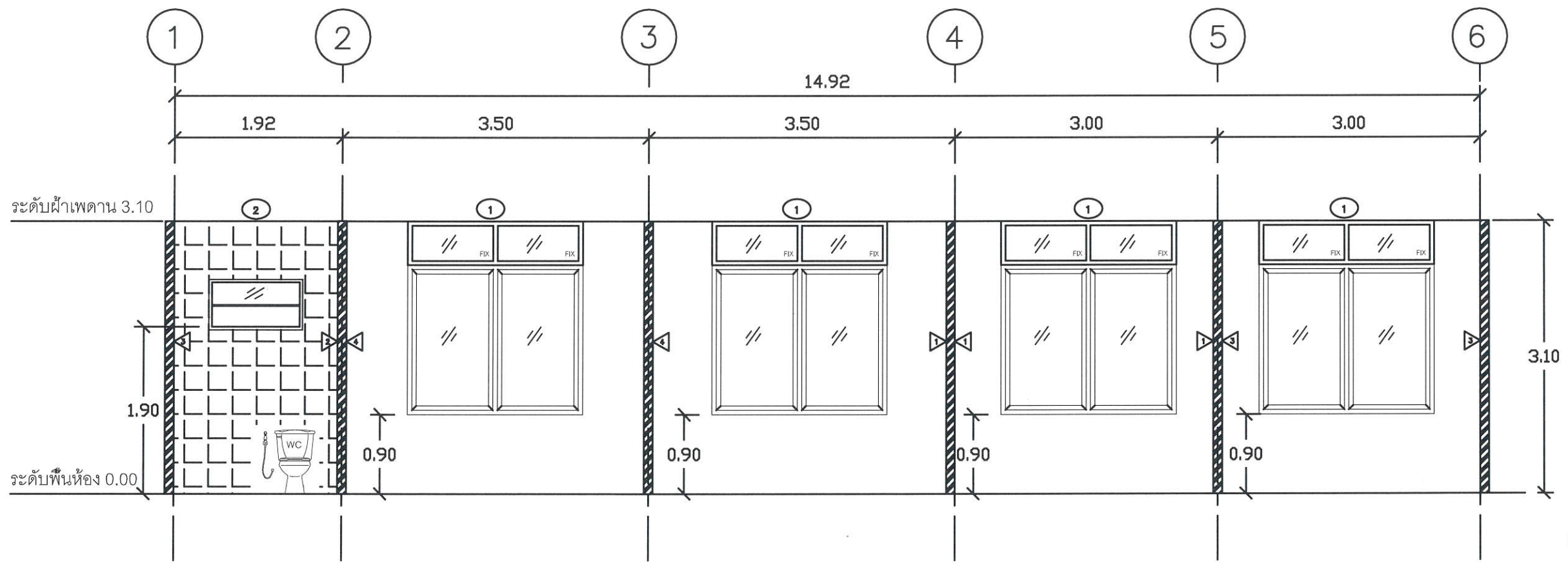
APPROVED BY :

CHECKER BY :

DRAW BY :

DATE :

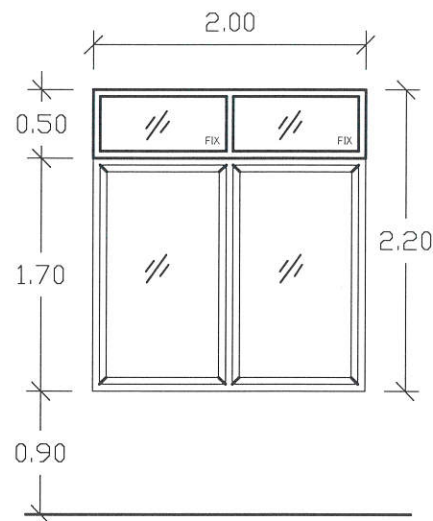
DRAWING	TOTAL
A - 06	



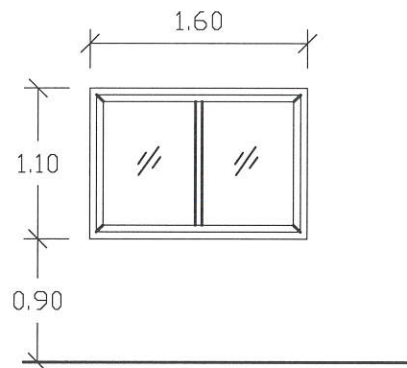
รูปแบบตัด B
 SCALE 1:75

ตรวจแล้ว

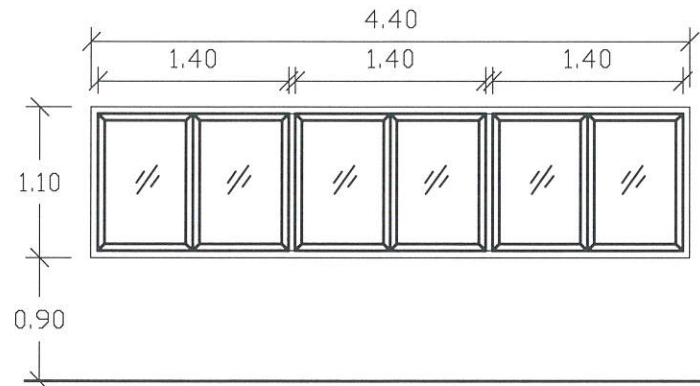

 (นายชัยภูมิ กีฬาแปง)
 หัวหน้างานออกแบบและก่อสร้าง



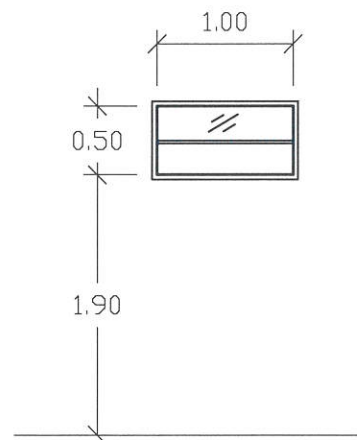
ลักษณะบาน	หน้าต่างบานเลื่อนพร้อมช่องแสงติดตาย
วงกบ	ALUMINIUM 220x200 cm. หน้า 1.2 mm. 2"x4" สีดำ
บาน	ALUMINIUM
ลูกบิด	กระจากโลหะหนา 6.0 mm.
อุปกรณ์	อุปกรณ์ฝ้าเงื่อน มีฉนวนกันเสียงสำหรับบานเลื่อน



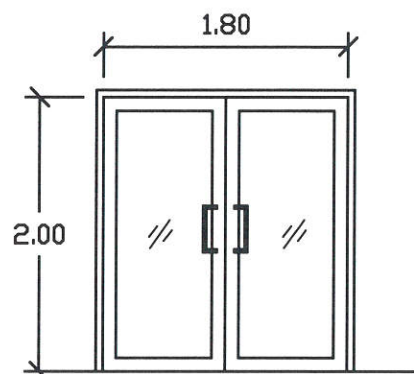
ลักษณะบาน	หน้าต่างบานเลื่อน
วงกบ	ALUMINIUM 160x110 cm. หน้า 1.2 mm. 2"x4" สีดำ
บาน	ALUMINIUM
ลูกบิด	กระจากโลหะหนา 6.0 mm.
อุปกรณ์	อุปกรณ์ฝ้าเงื่อน มีฉนวนกันเสียงสำหรับบานเลื่อน



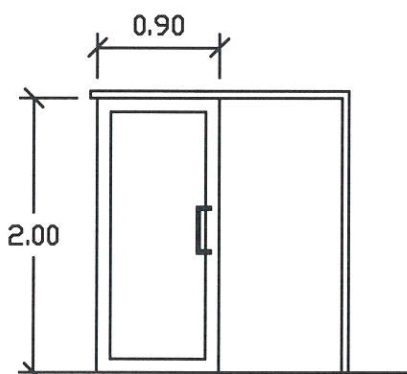
ลักษณะบาน	หน้าต่างบานเลื่อน
วงกบ	ALUMINIUM 440x110 cm. หน้า 1.2 mm. 2"x4" สีดำ
บาน	ALUMINIUM
ลูกบิด	กระจากโลหะหนา 6.0 mm.
อุปกรณ์	อุปกรณ์ฝ้าเงื่อน มีฉนวนกันเสียงสำหรับบานเลื่อน



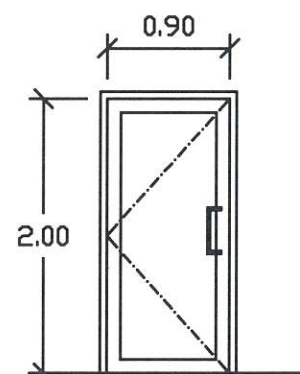
ลักษณะบาน	บานกระทุ้งเดียว
วงกบ	ALUMINIUM 100x50 cm. หน้า 1.2 mm. 2"x4" สีดำ
บาน	ALUMINIUM
ลูกบิด	กระจากโลหะหนา 6.0 mm.
อุปกรณ์	มีฉนวนกันเสียงบานกระทุ้ง ปิดฉนวน



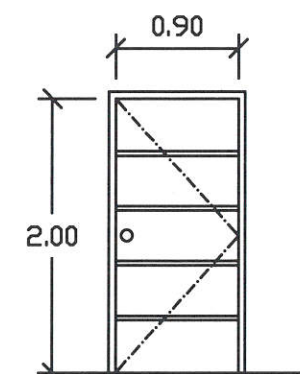
ลักษณะบาน	บานสวิงคู่
วงกบ	ไม้เนื้อแข็ง
บาน	ไม้เนื้อแข็ง
ลูกบิด	กระจากโลหะหนา 6.0 mm.
อุปกรณ์	มีฉนวนกันเสียงอุปกรณ์ กุญแจเหล็ก



ลักษณะบาน	บานเลื่อนเดียว
วงกบ	ไม้เนื้อแข็ง
บาน	ไม้เนื้อแข็ง
ลูกบิด	ไม้เนื้อแข็ง
อุปกรณ์	มีฉนวนกันเสียงอุปกรณ์ กุญแจเหล็ก



ลักษณะบาน	บานเลื่อนเดียว
วงกบ	ไม้เนื้อแข็ง
บาน	ไม้เนื้อแข็ง
ลูกบิด	กระจากโลหะหนา 6.0 mm.
อุปกรณ์	มีฉนวนกันเสียงอุปกรณ์ กุญแจเหล็ก



ลักษณะบาน	บานเลื่อนเดียว
วงกบ	UPVC
บาน	UPVC
ลูกบิด	-
อุปกรณ์	มีฉนวนกันเสียงอุปกรณ์ กุญแจเหล็ก

รายละเอียดประตู หน้าต่าง

ตรวจแล้ว

(นายชัยภูมิ กีฬาแบ่ง)
หัวหน้างานออกแบบและก่อสร้าง

Sithiphol

หจก. สิทธิพล เอ็นจิเนียริ่ง เซอร์วิส
สำนักงานใหญ่ เลขที่ 106/596
บ.ตะวันออกตึก 31 แขวงคลองสองต้นนุ่น
เขตหลักสี่ กทม. 10520

PROJECT NO :

PROJECT NAME :
โครงการจัดซื้อเครื่องปรับอากาศสำหรับ
ห้องเพาะเลี้ยงเนื้อเยื่อ
การเพาะเลี้ยงเซลล์
(Cell Culture Laboratory)
คณะอุตสาหกรรมเกษตร มหาวิทยาลัยเชียงใหม่

OWNER :
คณะอุตสาหกรรมเกษตร มหาวิทยาลัยเชียงใหม่

ARCHI TECH :
[Signature]

นายเชษฐภัทร ธานีสิน
ภค 10013

STRUCTURE ENGINEER :
[Signature]
นายพิชัย ปิยวรรณท์
ภย 13774

ELECTRICAL ENGINEER :
[Signature]
นายณัฐพงศ์ แก้วศรี
ภท 38118

MACHANICAL ENGINEER :
[Signature]
นายวีรพงษ์ กรสุพรรณ
ภท 29642

REVISIONS DATE
[Signature]

(ผู้ช่วยศาสตราจารย์ ดร. สุจินดา ศรีวิไลรัตน์)
คณบดีคณะอุตสาหกรรมเกษตร

DRAWING TITLE :
รายละเอียดประตู หน้าต่าง

APPROVED BY :

CHECKER BY :

DRAW BY :

DATE :

DRAWING	TOTAL
A - 07	

PROJECT NO :

PROJECT NAME :

โครงการติดตั้งสุขภัณฑ์อาคาร
โสตศึกษาและห้องปฏิบัติการทางพันธุกรรม
ภาควิชาชีววิทยา
(Cell Culture Laboratory)
คณะสัตวแพทยศาสตร์ มหาวิทยาลัยเชียงใหม่

OWNER :

คณะสัตวแพทยศาสตร์ มหาวิทยาลัยเชียงใหม่

ARCHI TECH :

(Signature)

นายเชษฐกร ธานีสิน

ภท 10013

STRUCTURE ENGINEER :

(Signature)

นายพิชัย ปิยวรรณท์

ภย 13774

ELECTRICAL ENGINEER :

(Signature)

นายณัฐพงศ์ แก้วศรี

ภท 38118

MACHANICAL ENGINEER :

(Signature)

นายวีรพงษ์ กรสุพรรณ

ภท 29642

PEVISIONS DATE

(Signature)

ผู้ช่วยศาสตราจารย์ ดร.สุจินดา ศรีวัฒนชัย
คณบดีคณะสัตวแพทยศาสตร์

DRAWING TITLE :

รายการประกอบแบบสุขภัณฑ์ห้องน้ำ

APPROVED BY :

(Signature)

CHECKER BY :

(Signature)

DRAW BY :

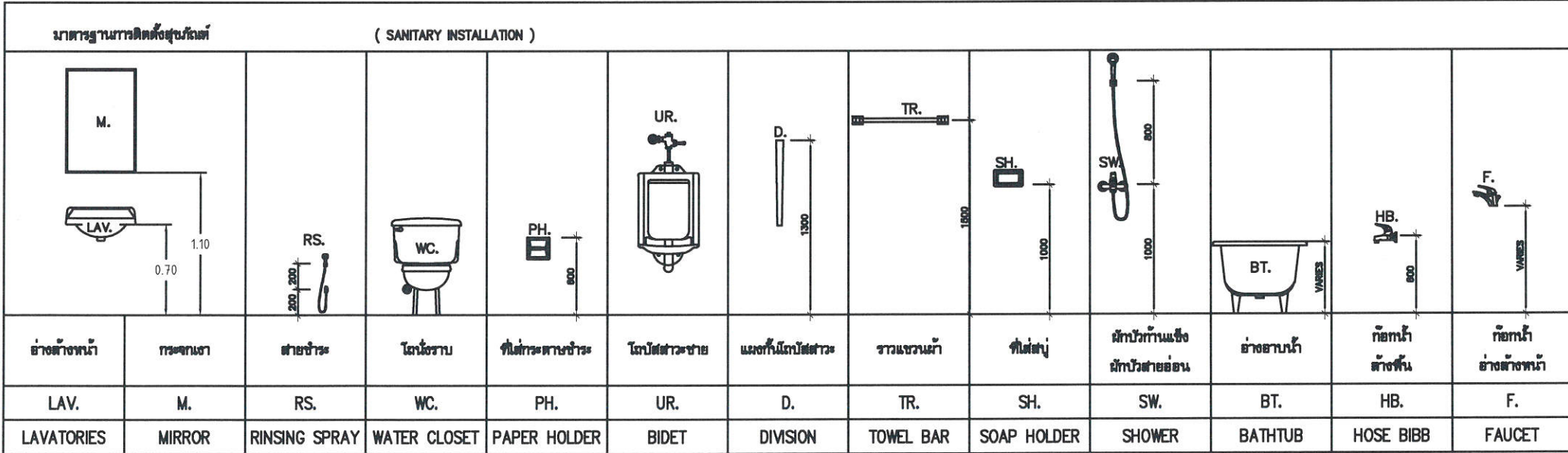
(Signature)

DATE :

DRAWING TOTAL

A - 08

รายการประกอบแบบสุขภัณฑ์ห้องน้ำ		(SANITARY WARE TOILET)
1	LAV.	อ่างล้างหน้า (LAVATORY FAUCET STOP VALVE)
2	FC.	ก๊อกน้ำอ่างล้างหน้า (FAUCET)
3	M.	กระจกเงา (MIRROR)
4	WC.	โถส้วมชักโครก (TOILET PAN)
5	RS.	สายชำระ (RINSING SPRAY)
6	PH.	ที่ใส่กระดาษชำระ (PAPER HOLDER)
7	SH.	ฝักบัวอาบน้ำ (HEAD SHOWER)
8	SHD.	ที่ใส่สบู่ (SOAP HOLDER)
9	FD.	รูระบายน้ำทิ้งที่พื้น 3" (FLOOR DRAIN)
หมายเหตุ		สุขภัณฑ์ระบุรุ่นและยี่ห้อภายหลัง โดยเจ้าของ



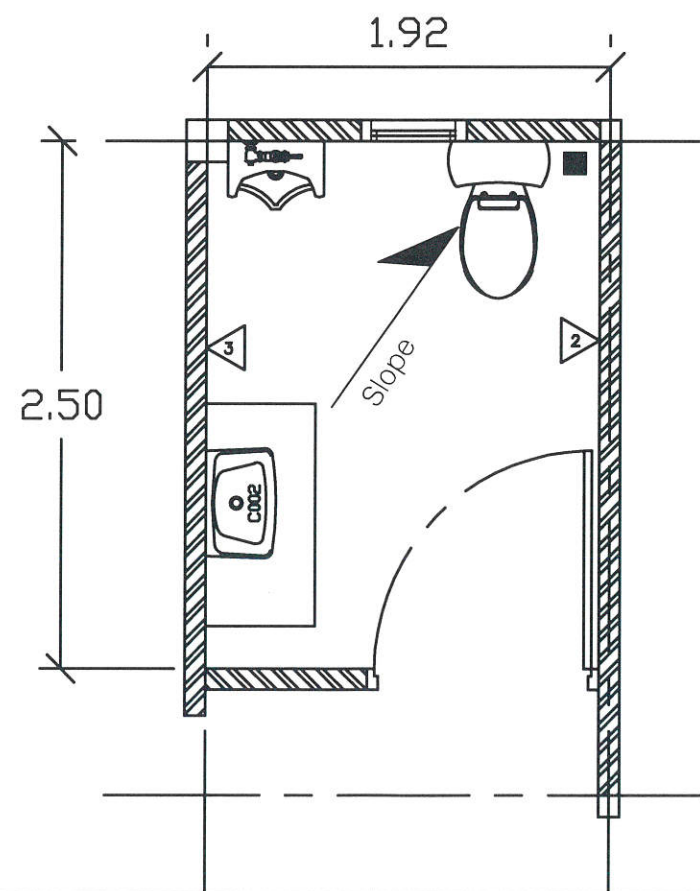
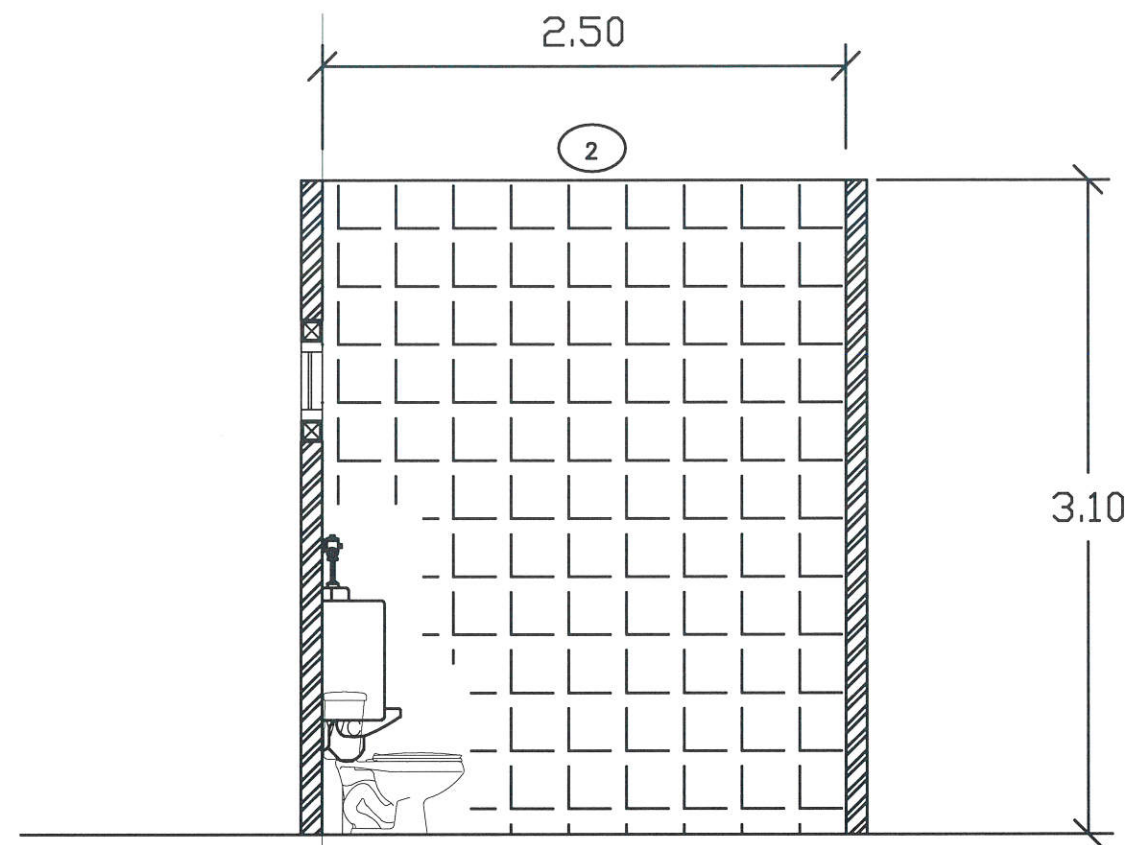
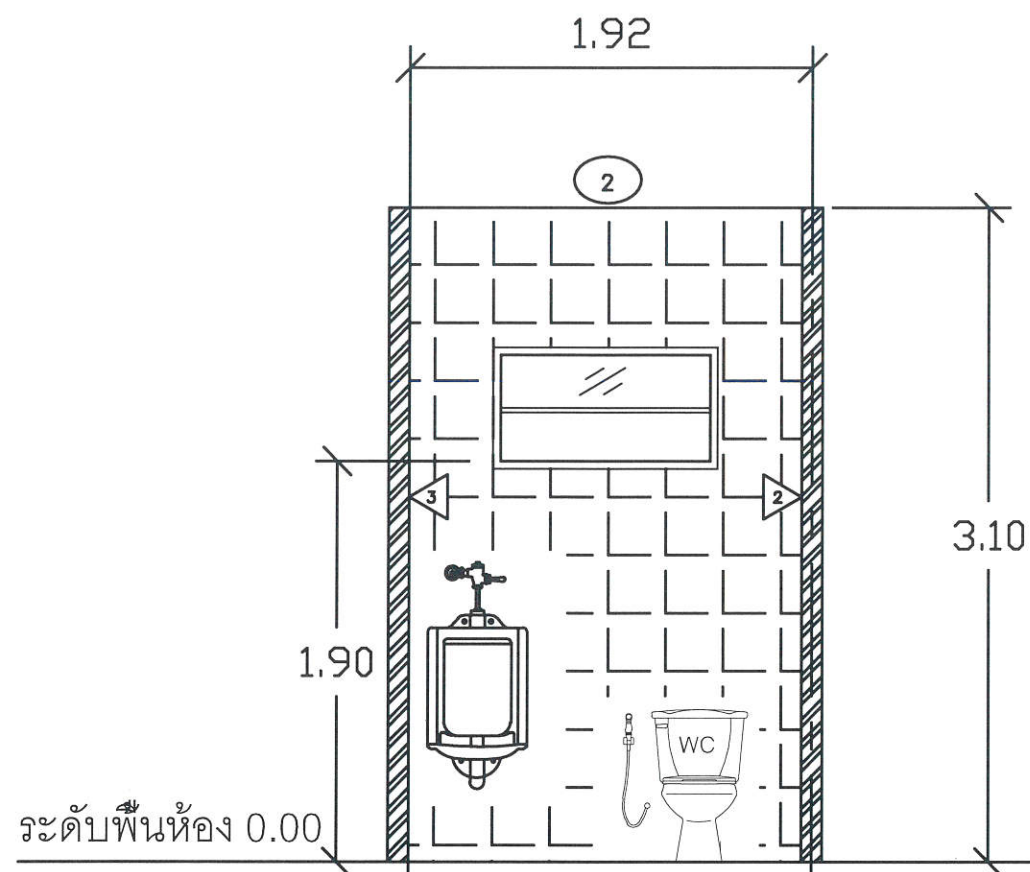
มาตรฐานการติดตั้งสุขภัณฑ์

ตรวจแล้ว

(Signature)

(นายชัยภูมิ กีฬาแปง)

หัวหน้างานออกแบบและก่อสร้าง



แบบขยายห้องน้ำ
SCALE 1:50

ตรวจแล้ว

(นายชัยภูมิ กีฬาแปง)
หัวหน้างานออกแบบและก่อสร้าง

Sithiphol

พ.จ.สิทธิพล เข็มเข็มเข็ม เข็มเข็ม
สำนักงานใหญ่ โทรที่ 106596
เลขที่ 31 แขวงคลองสองต้นนุ่น
เขตหลักสี่ กรุงเทพฯ 10520

PROJECT NO :

PROJECT NAME :
โครงการทำห้องวิจัยเพาะเลี้ยงเซลล์
โรคมะเร็งและปฏิบัติการทางพันธุกรรม
(Cell Culture Laboratory)
คณะจุฬาลงกรณ์มหาวิทยาลัย

OWNER :
คณะจุฬาลงกรณ์มหาวิทยาลัย

ARCHI TECH
[Signature]

นายเช็งจุงกร์ ธนาสิริสิน
ภท 10013

STRUCTURE ENGINEER :
[Signature]
นายพิชัย ปิยวรรณท์
ภย 13774

ELECTRICAL ENGINEER :
[Signature]
นายณัฐพงศ์ แก้วศรี
ภท 38118

MACHANICAL ENGINEER :
[Signature]
นายธีรพงษ์ กระสุพรรณ
ภท 29642

PEVISIONS DATE

[Signature]
ผู้ควบคุมงานก่อสร้าง ดร.สุจินดา ศรีวัฒนฉวี
คณบดีคณะวิศวกรรมศาสตร์ จุฬาลงกรณ์มหาวิทยาลัย

DRAWING TITLE :

APPROVED BY :

CHECKER BY :

DRAW BY :

DATE :

DRAWING	TOTAL
A - 09	

Sithiphol

พจน. สิทธิพล เข็มเงินยิ่ง เซอวิคัล
สำนักงานใหญ่ เลขที่ 106/566
ข.เขตวัฒนาที่ 31 แขวงคลองสองต้นนุ่น
เขตหลักสี่ กรุงเทพฯ 10520

PROJECT NO :

PROJECT NAME :

โครงการทำห้องวิจัยยาคulture
โครงการห้องปฏิบัติการทางพันธุกรรม
การเพาะเลี้ยงเซลล์
(Cell Culture Laboratory)
คณะจุฬาลงกรณ์มหาวิทยาลัย

OWNER :

คณะจุฬาลงกรณ์มหาวิทยาลัย

ARCHI TECH :

Architect Signature

นายเชษฐกรร วนาสิริสิน

ภสศ 10013

STRUCTURE ENGINEER :

Structural Engineer Signature

นายพิชัย ปิยวรรณท์

ภย 13774

ELECTRICAL ENGINEER :

Electrical Engineer Signature

นายณัฐพงศ์ แก้วศรี

ภกท 38118

MACHANICAL ENGINEER :

Mechanical Engineer Signature

นายวีรพงษ์ กรสุพรรณ

ภก 29642

REVISIONS DATE

Revision Table

Revision Table

Revision Table

Revision Table

Revision Table

DRAWING TITLE :

Drawing Title

APPROVED BY :

Approval Signature

CHECKER BY :

Checker Signature

DRAW BY :

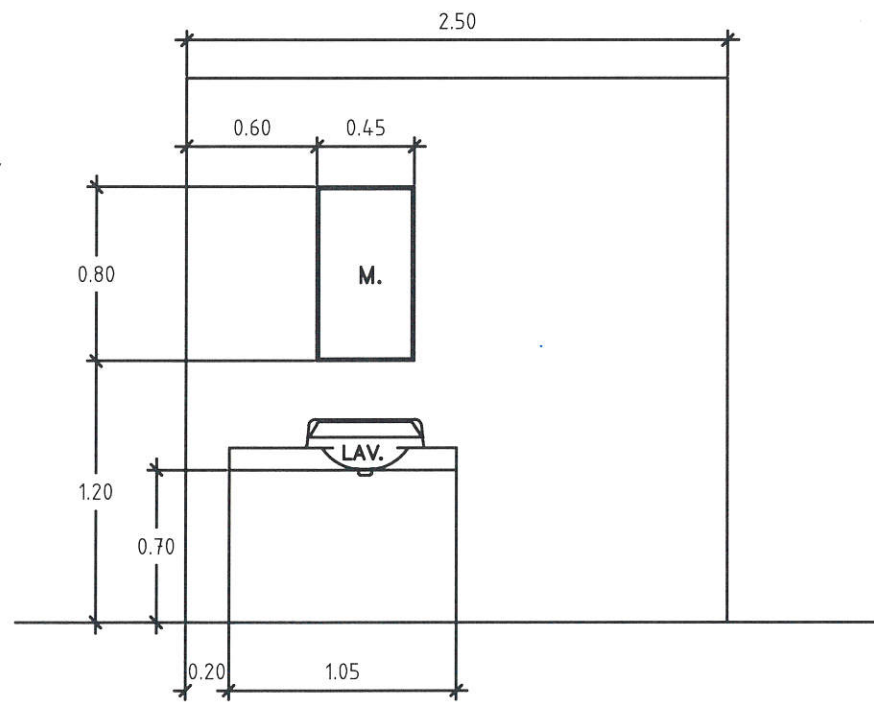
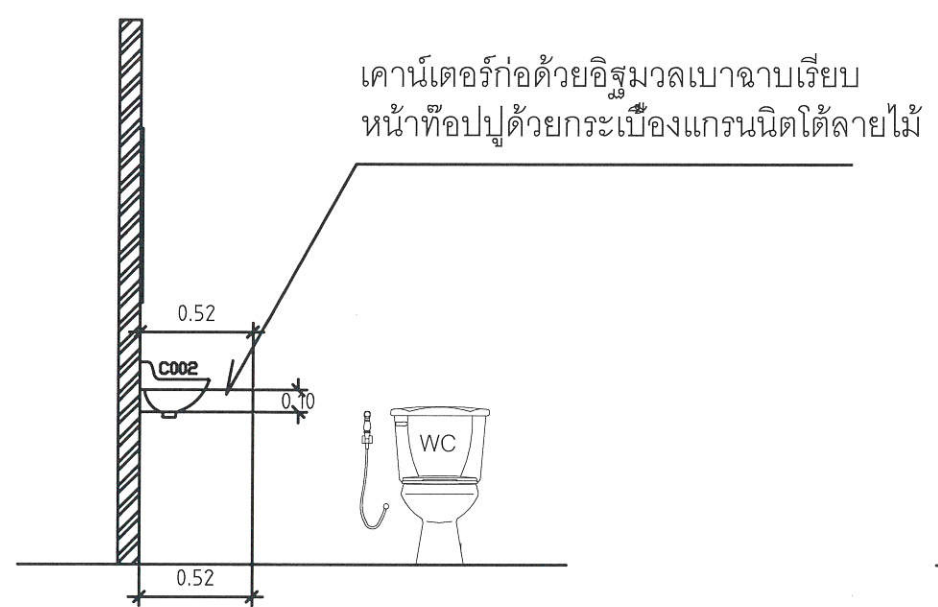
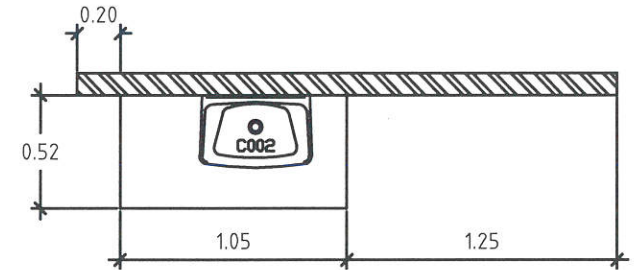
Drawn By Signature

DATE :

Date

DRAWING TOTAL

A - 10



ตรวจแล้ว
Signature
(นายชัยภูมิ กีฬาแปง)
หัวหน้างานออกแบบและก่อสร้าง

แบบขยายเคาน์เตอร์ห้องน้ำ
SCALE 1:50

ผู้ช่วยศาสตราจารย์ ดร.สุจินดา ศรีวัฒนะ
คณบดีคณะอุตสาหกรรมเกษตร มหาวิทยาลัยเชียงใหม่

Sithiphol

พจ.สิทธิพล เซ็นซิวิตีวี่ เซลล์
สำนักงานใหญ่ เลขที่ 106/596
ข.เคหะร่มเกล้า 31 แขวงคลองสองต้นนุ่น
เขตลาดกระบัง กรุงเทพฯ 10520

PROJECT NO :

PROJECT NAME :

โครงการติดตั้งตู้เพาะเลี้ยงเซลล์
โครงการพัฒนาระบบปฏิบัติการด้าน
การเพาะเลี้ยงเซลล์
(Cell Culture Laboratory)
คณะอุตสาหกรรมเกษตร มหาวิทยาลัยเชียงใหม่

OWNER :

คณะอุตสาหกรรมเกษตร มหาวิทยาลัยเชียงใหม่

ARCHI TECH

นายเชษฐกรร ธานีสิน

ภท 10013

STRUCTURE ENGINEER :

นายพิชัย ปิยวรรณท์

ภย 13774

ELECTRICAL ENGINEER :

นายณัฐพงศ์ แก้วศรี

ภท 38118

MACHANICAL ENGINEER :

นายวีรพงษ์ กรสุพรรณ

ภท 29642

REVISIONS DATE

(ผู้ช่วยศาสตราจารย์ ดร.สุจินดา ศรีวิมล)
คณบดีคณะอุตสาหกรรมเกษตร

DRAWING TITLE :

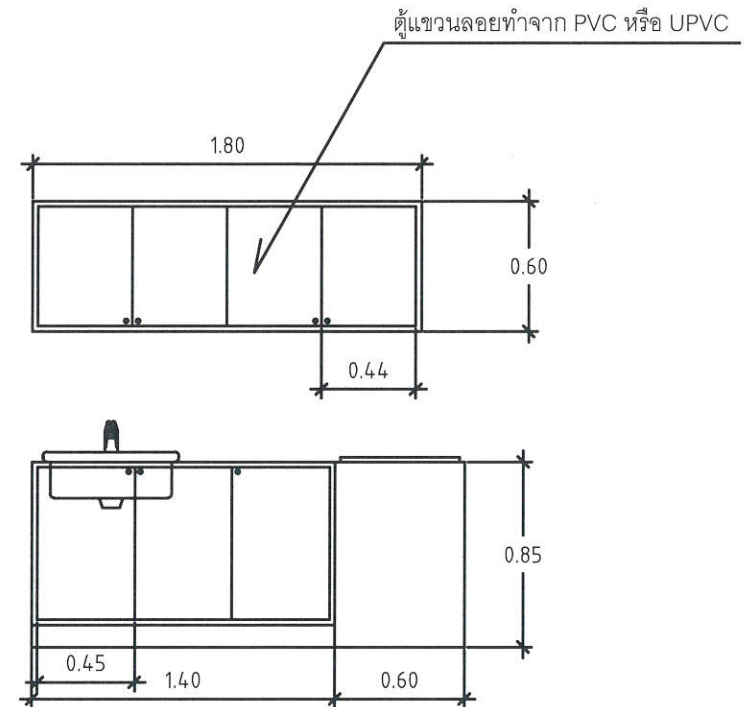
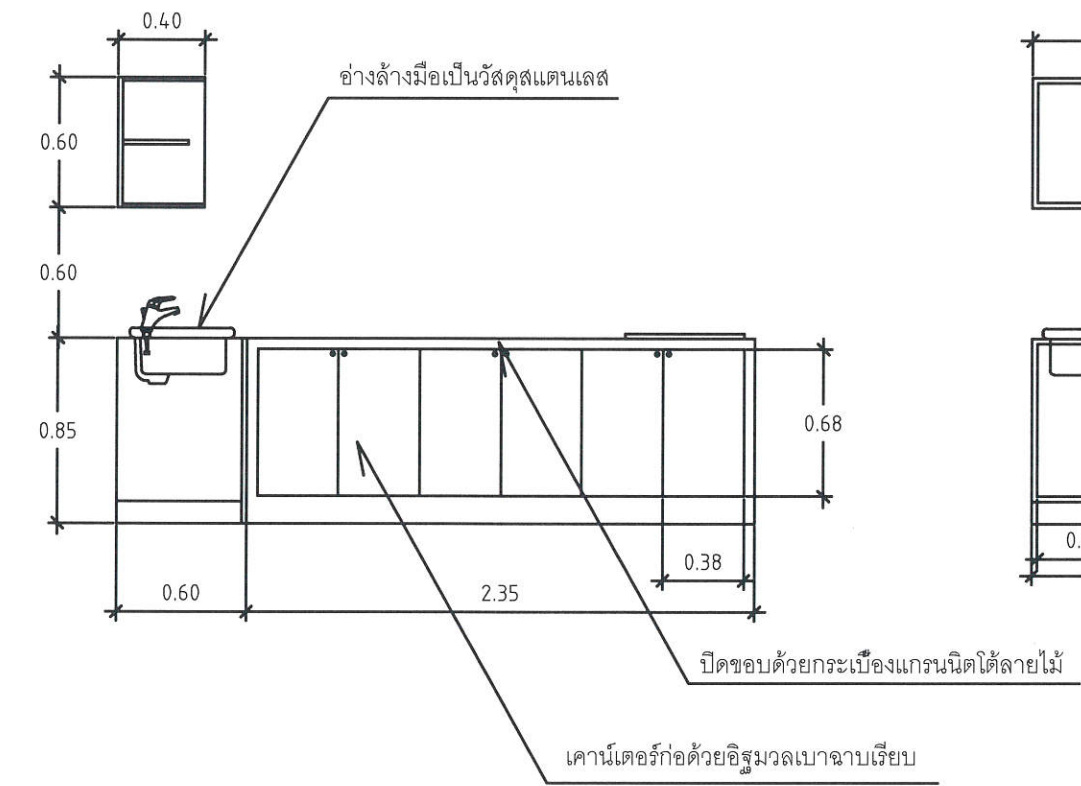
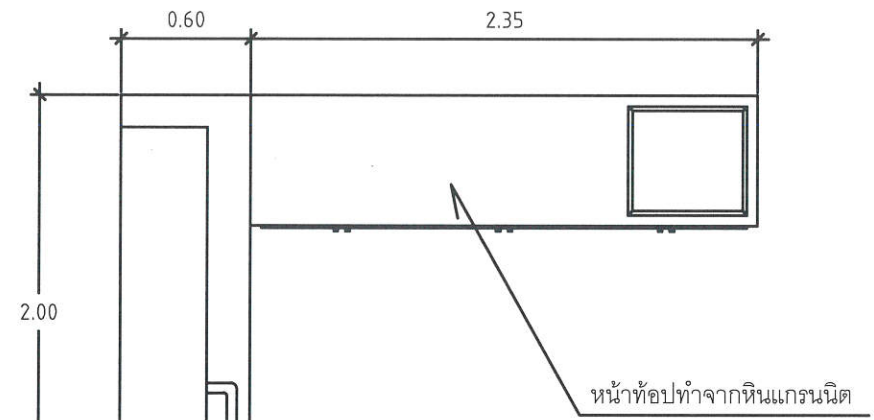
APPROVED BY :

CHECKER BY :

DRAW BY :

DATE :

DRAWING	TOTAL
A - 11	

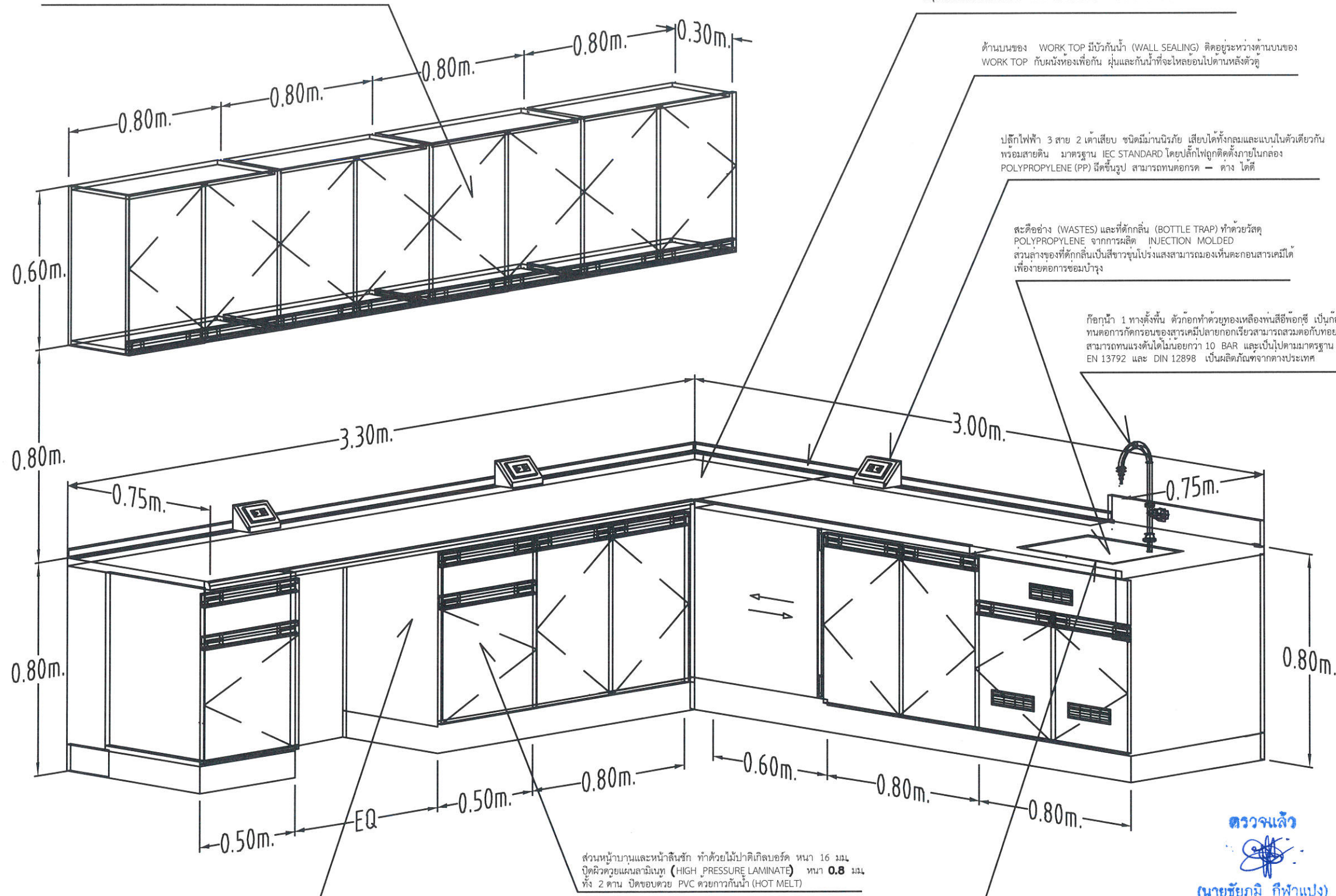


ตรวจแล้ว
(นายชัยภูมิ กีฬาแปง)
หัวหน้างานออกแบบและก่อสร้าง

แบบขยายเคาน์เตอร์ห้องครัว
SCALE 1:50

ตู้แขวนลอย ตัวตู้ทำด้วยไม้ปาติเกิลบอร์ด หนา 16 มม. ปิดผิวด้วยเมลามีน (MELAMINE) สีขาว ปิดขอบด้วย PVC ชั้นวางของภายในตู้สามารถปรับระดับได้ เป็นวัสดุชนิดเดียวกับตัวตู้ ส่วนหน้าบาน เป็นไม้ปาติเกิลบอร์ด หนา 16 มม. ปิดผิวด้วยเมลามีน (HIGH PRESSURE LAMINATE) หนา 0.8 มม. ได้รับมาตรฐาน มอก. 1163-2536 ปิดขอบด้วย PVC

ส่วนของพื้นโต๊ะปฏิบัติการ (WORK TOP) ทำจากวัสดุพิเศษ SOLID PHENOLIC CORE (LAB GRADE TYPE) ชูเคลือบ PHENOLIC RESIN มีความหนาไม่น้อยกว่า 16 มม. มีคุณสมบัติทนทานต่อกรด - ด่าง ตัวทำละลาย และสารเคมีทั่วไปได้อย่างดี



Sithiphol

พจ. สิทธิพล เจริญเจริญ วิศวกร
สำนักงานใหญ่ เลขที่ 106-598
เลขที่ 31 แขวงคลองจั่น กรุงเทพมหานคร 10520

PROJECT NO :

PROJECT NAME :
โครงการจัดทำห้องปฏิบัติการทางด้าน
โบราณคดีและห้องปฏิบัติการทางด้าน
การเพาะเลี้ยงเซลล์
(Cell Culture Laboratory)
คณะอุตสาหกรรมเกษตร มหาวิทยาลัยเชียงใหม่

OWNER :
คณะอุตสาหกรรมเกษตร มหาวิทยาลัยเชียงใหม่

ARCHI TECH :
นายเชิดชิ่งกูร์ ธนาสิริสิน
ภสศ 10013

STRUCTURE ENGINEER :
นายพิชัย ปิยะวรินทร์
ภย 13774

ELECTRICAL ENGINEER :
นายณัฐพงศ์ แก้วศรี
ภศบ 38118

MACHANICAL ENGINEER :
นายวิวัฒน์ กรสุพรรณ
ภท 29842

REVISIONS DATE

(ผู้ช่วยศาสตราจารย์ ดร.สุจินดา ศรีวิไลวงศ์)
คณบดีคณะอุตสาหกรรมเกษตร

DRAWING TITLE :

APPROVED BY :

CHECKER BY :

DRAW BY :

DATE :

DRAWING	TOTAL
A - 12	

ตรวจแล้ว
(นายชัยภูมิ กีฬาแปง)
หัวหน้างานออกแบบและก่อสร้าง

แบบขยายโต๊ะปฏิบัติการติดผนัง ห้องโภชนศาสตร์

Sithiphol

พ.จ.สิทธิพล เข็มเงินปิง เซอซิด
สำนักงานใหญ่ เลขที่ 105/596
ร.เค.ระแวงเก่า 31 แขวงคลองสองต้นนุ่น
เขตลาดกระบัง กรุงเทพฯ 10520

PROJECT NO :

PROJECT NAME :
โครงการจัดห้องวิจัยเฉพาะทางด้าน
โบราณคดีและห้องปฏิบัติการทางด้าน
การเพาะเลี้ยงเซลล์
(Cell Culture Laboratory)
คณะอุตสาหกรรมเกษตร มหาวิทยาลัยเชียงใหม่

OWNER :
คณะอุตสาหกรรมเกษตร มหาวิทยาลัยเชียงใหม่

ARCHI TECH :
[Signature]
นายเชษฐกร ธานีสิน
ภท 10013

STRUCTURE ENGINEER :
[Signature]
นายพิชัย ปิยวรรณท์
ภย 13774

ELECTRICAL ENGINEER :
[Signature]
นายณัฐพงศ์ แก้วศรี
ภท 38118

MACHANICAL ENGINEER :
[Signature]
นายวีรพงษ์ กรสุพรรณ
ภท 28642

PEVISIONS DATE
[Signature]

(ผู้ช่วยศาสตราจารย์ ดร.สุจินต์ ศรีวัฒนดี)
คณบดีคณะอุตสาหกรรมเกษตร

DRAWING TITLE :
แปลนชั้นที่ 3

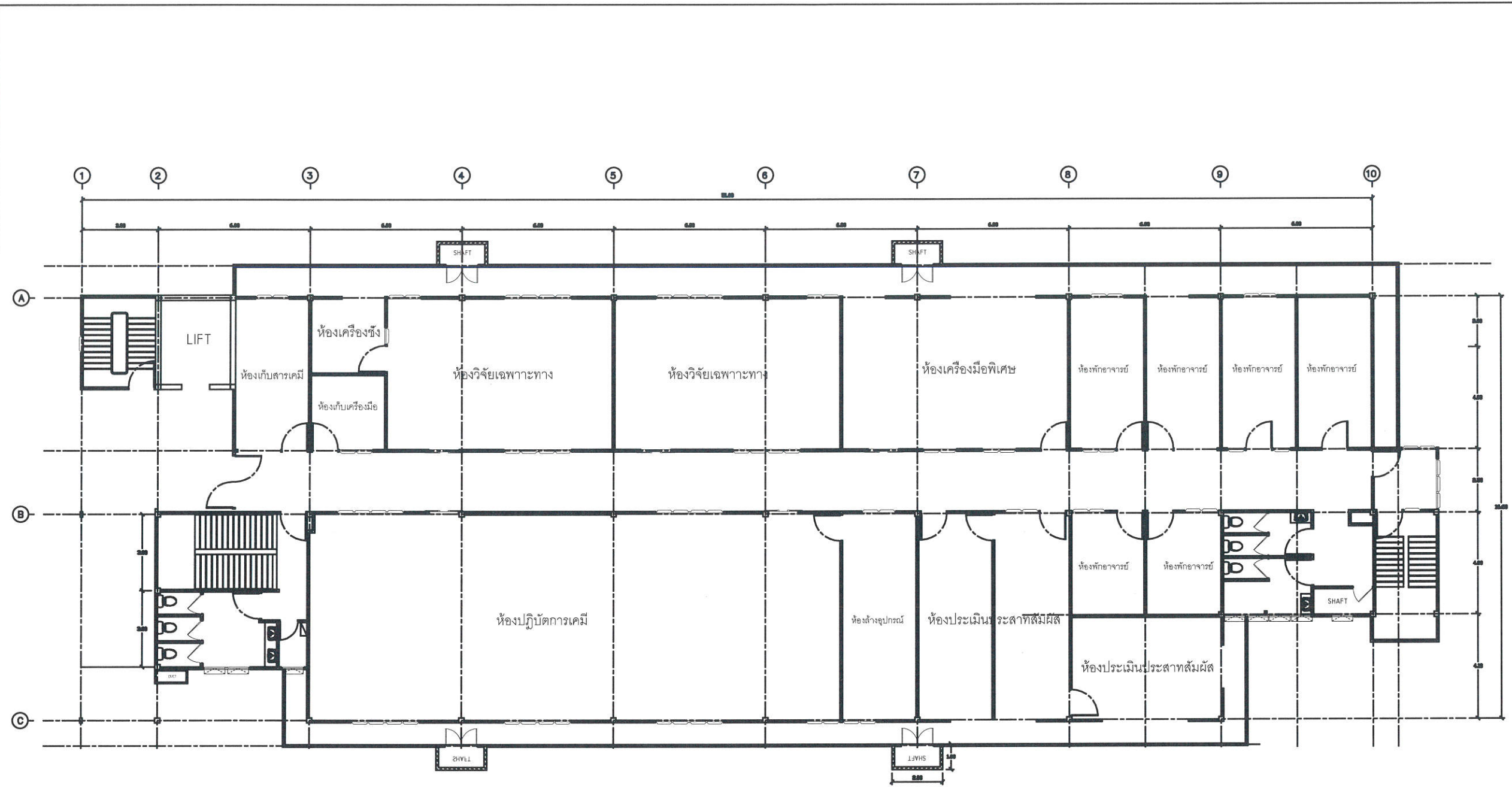
APPROVED BY :

CHECKER BY :

DRAW BY :

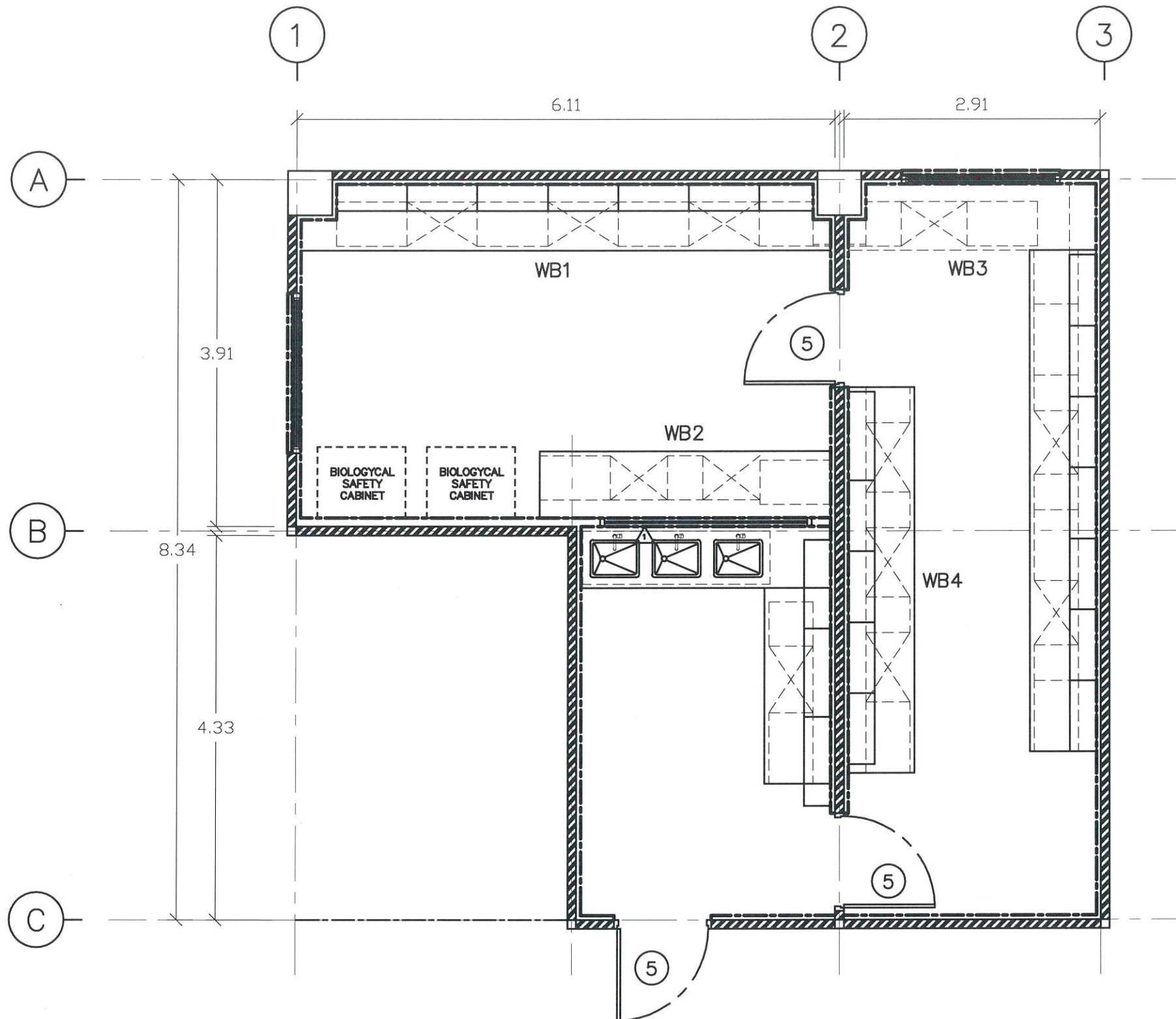
DATE :

DRAWING	TOTAL
A - 13	




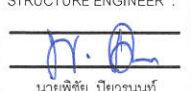

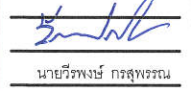
ตรวจแล้ว
[Signature]
(นายชัยภูมิ กีฬาแปง)
หัวหน้างานออกแบบและก่อสร้าง

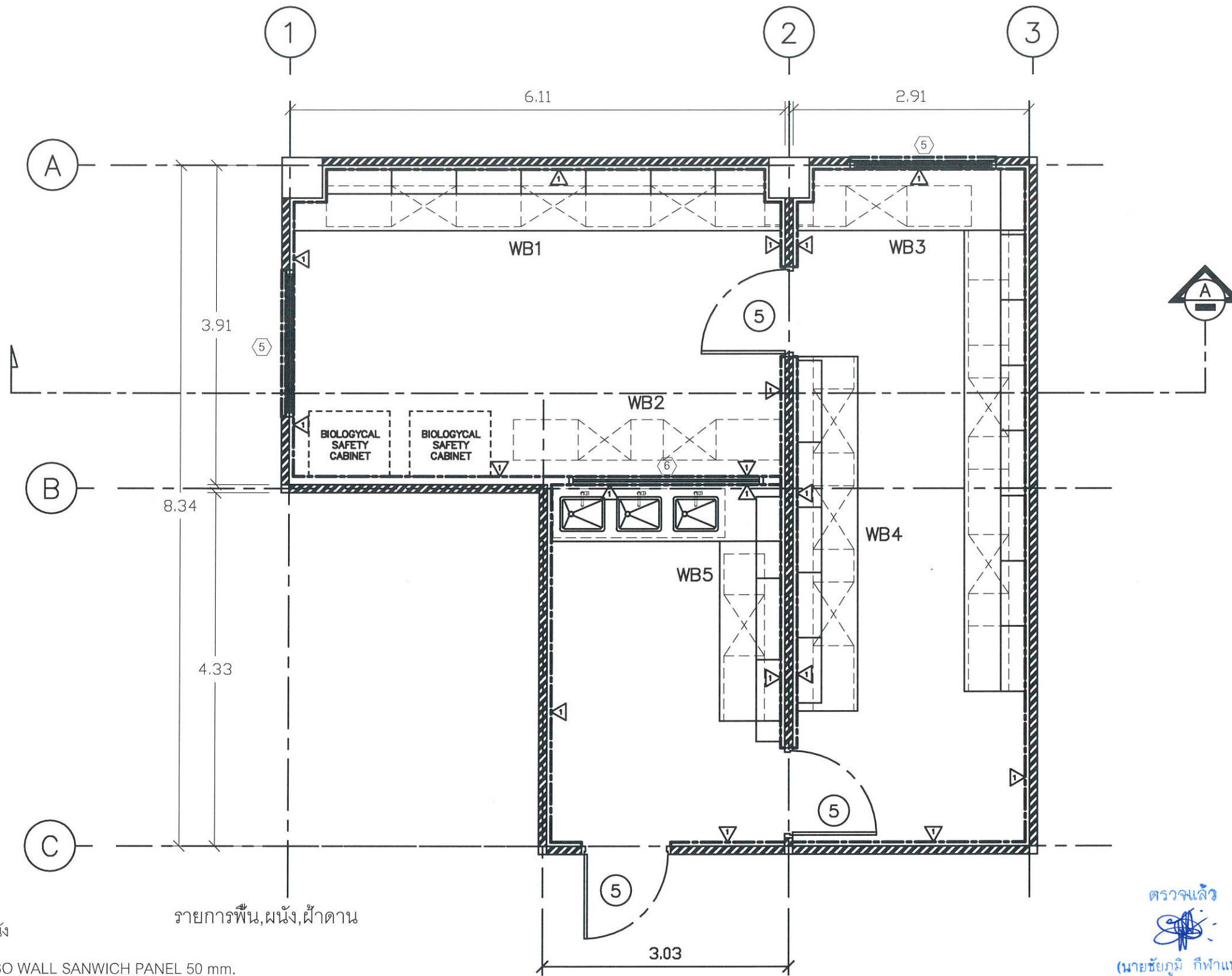
แบบแปลนห้องปฏิบัติการทางด้านการเพาะเลี้ยงเซลล์ ตึก 3 ชั้นที่ 3
SCALE 1:250



ตรวจแล้ว
 (นายชัยภูมิ กีฬาแปง)
 หัวหน้างานออกแบบและก่อสร้าง

แปลนพื้นที่ห้องปฏิบัติการทางด้านการเพาะเลี้ยงเซลล์
 SCALE 1:75

Sithiphol	
หจก. สิทธีพล เอ็นจิเนียริ่ง เซอวิซ สำนักงานใหญ่ เลขที่ 106/596 ซ.เพชรร่มเกล้า 31 แขวงคลองจั่นจตุจักร เขตจตุจักร กรุงเทพฯ 10520	
PROJECT NO :	
PROJECT NAME : โครงการจัดตั้งห้องปฏิบัติการทางด้าน วิทยาศาสตร์และชีวปฏิบัติทางด้าน การเพาะเลี้ยงเซลล์ (Cell Culture Laboratory) คณะอุตสาหกรรมเกษตร มหาวิทยาลัยเชียงใหม่	
OWNER :	
ARCHITECT :  นายเชษฐกร วัฒนาสิน ภท 10013	
STRUCTURE ENGINEER :  นายพิชัย ปิยวรรณท์ ภท 13774	
ELECTRICAL ENGINEER :  นายณัฐพงศ์ แก้วศรี ภท 38118	
MECHANICAL ENGINEER :  นายวีรพงษ์ กฤษุพรรณ ภท 29642	
REVISIONS	DATE
ผู้ช่วยศาสตราจารย์ ดร.สุจินดา ศรีวิไล คณบดี คณะอุตสาหกรรมเกษตร	
DRAWING TITLE :	
APPROVED BY :	
CHECKER BY :	
DRAW BY :	
DATE :	
DRAWING	TOTAL
A - 14	



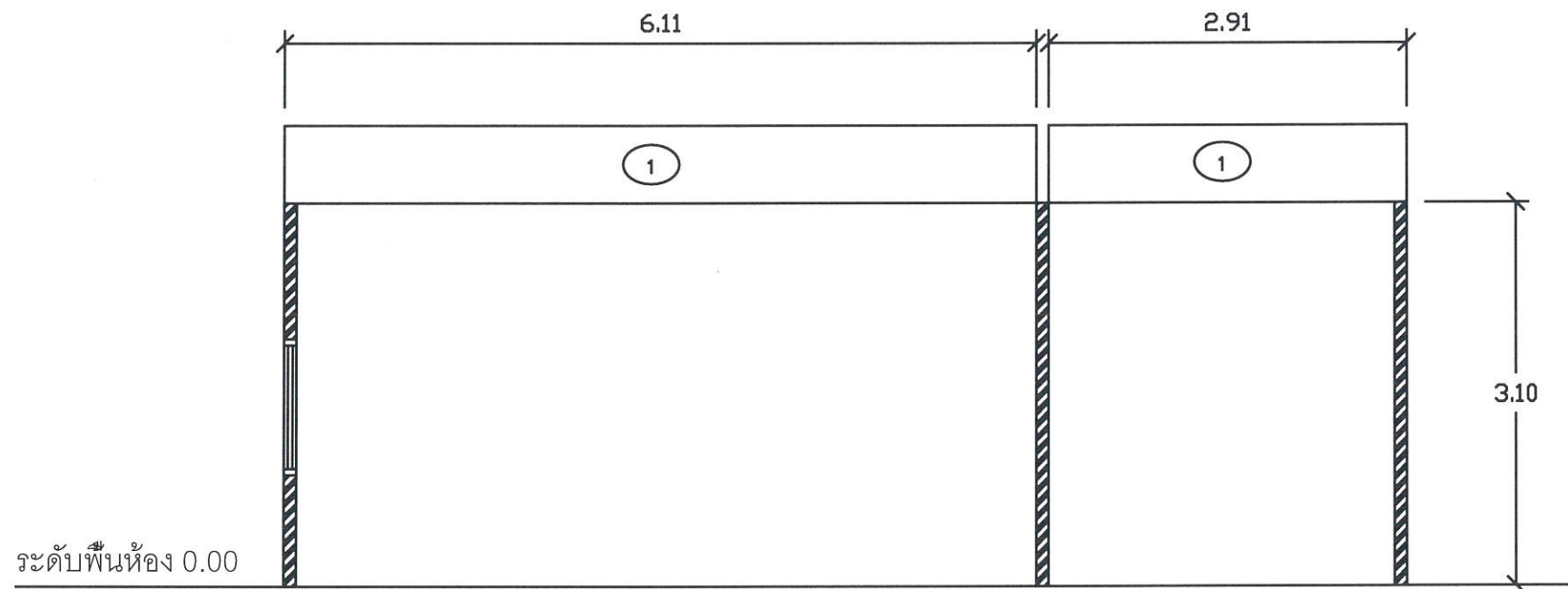
- งานผนัง
 1 ผนัง ISO WALL SANWICH PANEL 50 mm.
 ติดตั้งโดยกรอบผนังปูนเดิมของห้อง
- งานพื้น
 1 พื้น EPOXY ชนิด SELF LEVELING หนาไม่น้อยกว่า 3 mm.
- งานฝ้าเพดาน
 1 ISO WALL SANWICH PANEL 50 mm.

แปลนพื้นที่ห้องปฏิบัติการทางด้านการเพาะเลี้ยงเซลล์
 SCALE 1:75

ตรวจแล้ว
 (นายชัยภูมิ กีฬาแปง)
 หัวหน้างานออกแบบและก่อสร้าง

(ผู้ช่วยศาสตราจารย์ ดร.สุจินดา ศรีวิไลนาม)
 คณบดี คณะอุตสาหกรรมเกษตร

Sithiphol พจ.สิทธิพล เซ็นเน็ทติ้ง เซอร์วิส สำนักงานใหญ่ เลขที่ 109/596 ซ.เคหะร่มเกล้า 31 แขวงคลองสองต้นนุ่น เขตลาดกระบัง กรุงเทพฯ 10520	
PROJECT NO :	
PROJECT NAME : โครงการจัดซื้อหรือจ้างซ่อมแซมอาคาร โภชนศาสตร์เพื่อรองรับปฏิบัติการทางด้าน การเพาะเลี้ยงเซลล์ (Cell Culture Laboratory) คณะอุตสาหกรรมเกษตร มหาวิทยาลัยเชียงใหม่	
OWNER : คณะอุตสาหกรรมเกษตร มหาวิทยาลัยเชียงใหม่	
ARCHI TECH : นายเชษฐกรร รณาสิริสิน ภทศ 10013	
STRUCTURE ENGINEER : นายพิชัย ปิยวรรณท์ ภย 13774	
ELECTRICAL ENGINEER : นายณัฐพงศ์ แก้วศรี ภทศ 38118	
MECHANICAL ENGINEER : นายวีรพงษ์ กรสุพรรณ ภท 29642	
REVISIONS	DATE
DRAWING TITLE :	
APPROVED BY :	
CHECKER BY :	
DRAW BY :	
DATE :	
DRAWING	TOTAL
A-15	



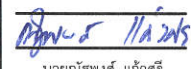
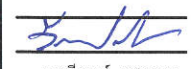



ระดับพื้นห้อง 0.00

รูปตัด A
SCALE 1:75

ตรวจแล้ว

(นายชัยภูมิ กิจำแปง)
หัวหน้างานออกแบบและก่อสร้าง

Sithiphol	
พจ.สิทธิพล เข็มชัยวิมล เซอพิล สำนักงานใหญ่ โทรที่ 106/596 ซ.เกษมมั่งคั่ง 31 แขวงคลองสองต้นนุ่น เขตลาดกระบัง กรุงเทพมหานคร 10520	
PROJECT NO :	
PROJECT NAME : โครงการจัดห้องปฏิบัติการเพาะเลี้ยง ไรเซลล์และห้องปฏิบัติการงานด้าน การเพาะเลี้ยงเซลล์ (Cell Culture Laboratory) คณะวิทยาศาสตร์และเทคโนโลยี มหาวิทยาลัยเชียงใหม่	
OWNER : คณะวิทยาศาสตร์และเทคโนโลยี มหาวิทยาลัยเชียงใหม่	
ARCHITECT :  นายเชษฐกรร รัตนสิน ภท 10013	
STRUCTURE ENGINEER :  นายพิชัย ปิยวรรณ ภย 13774	
ELECTRICAL ENGINEER :  นายณัฐพงศ์ แก้วศรี ภท 38118	
MECHANICAL ENGINEER :  นายวิวัฒน์ กระจูพรรณ ภท 29842	
REVISIONS	DATE
	
(ผู้ช่วยศาสตราจารย์ ดร.สุจินดา ศรีวัฒนะ) คณบดีคณะอุตสาหกรรมเกษตร	
DRAWING TITLE : รูปตัด A	
APPROVED BY :	
CHECKER BY :	
DRAW BY :	
DATE :	
DRAWING	TOTAL
A - 16	

Sithiphol

ทศ.สิทธิพล สันติวัฒน์ วิศวกร
 สำนักงานใหญ่ เลขที่ 106/596
 บ.เขตวัฒนาเลขที่ 31 แขวงคลองสองต้นนุ่น
 เขตคลองเตย กรุงเทพมหานคร 10520

PROJECT NO :

PROJECT NAME :
 โครงการจัดทําห้องวิจัยและการทํางาน
 โภชนศาสตร์เพื่อแก้ปัญหาการกําหนัด
 การเพาะเลี้ยงเซลล์
 (Cell Culture Laboratory)
 คณะอุตสาหกรรมเกษตร มหาวิทยาลัยเชียงใหม่

OWNER :
 คณะอุตสาหกรรมเกษตร มหาวิทยาลัยเชียงใหม่

ARCHI TECH :

นายเชษฐังกูร์ อนาสริสิน
สถา 10013

STRUCTURE ENGINEER :
 นายพิชัย ปิยวรรณท์
สถา 13774

ELECTRICAL ENGINEER :
 นายณัฐพงษ์ แก้วศิริ
สถา 38118

MACHANICAL ENGINEER :
 นายวีรพงษ์ กรสุพรรณ
สถา 29642

PEVISIONS DATE

(ผู้ช่วยศาสตราจารย์ ดร.สุจินดา ศรีวัฒนะ)
คณบดีคณะอุตสาหกรรมเกษตร

DRAWING TITLE :

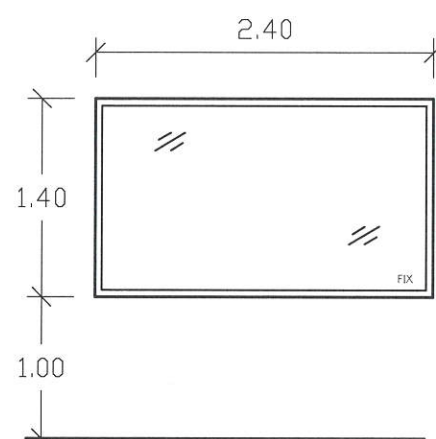
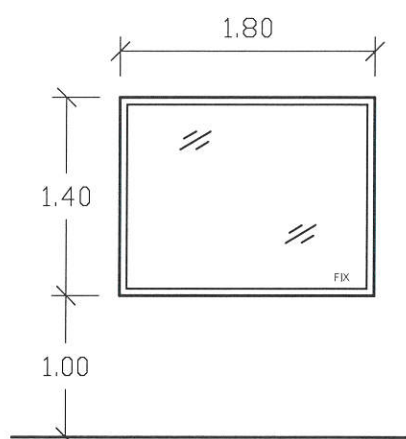
APPROVED BY :

CHECKER BY :

DRAW BY :

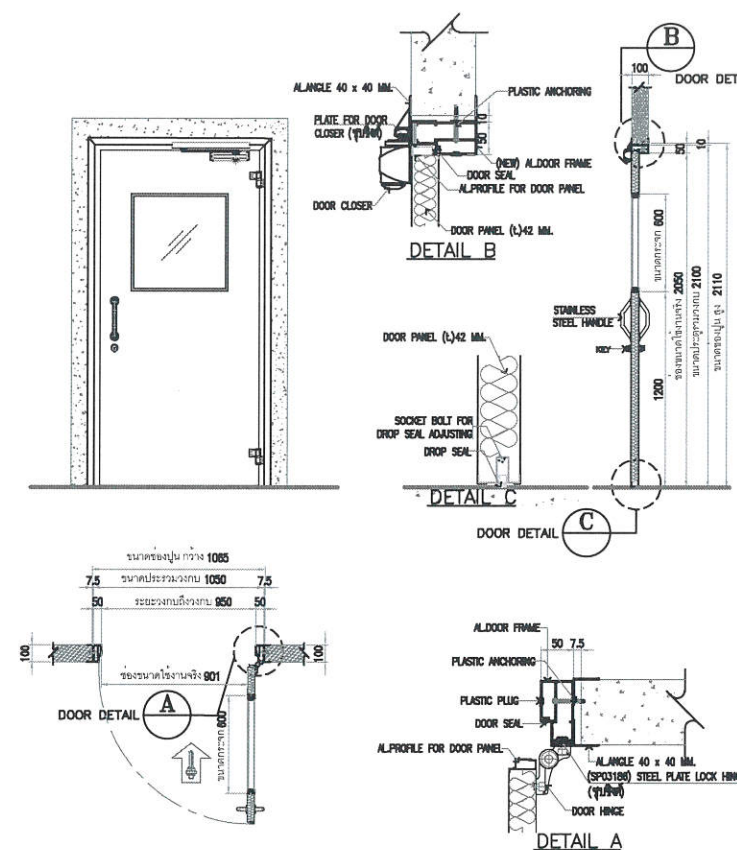
DATE :

DRAWING	TOTAL
A - 17	



5	ลักษณะบาน	หน้าต่างบานเลื่อน
	วงกบ	ALUMINIUM 160x110 cm, หนา 1.2 mm, 2"x4" สีดำ
	บาน	ALUMINIUM
	ลูกศอก	กระดากโลหะหนา 6.0 mm.
	อุปกรณ์	อุปกรณ์บานเลื่อน มือจับแบบดึงสำหรับบานเลื่อน

6	ลักษณะบาน	หน้าต่างช่องแสง
	วงกบ	ALUMINIUM 100x50 cm, หนา 1.2 mm, 2"x4" สีดำ
	บาน	ALUMINIUM
	ลูกศอก	กระดากโลหะหนา 6.0 mm.
	อุปกรณ์	

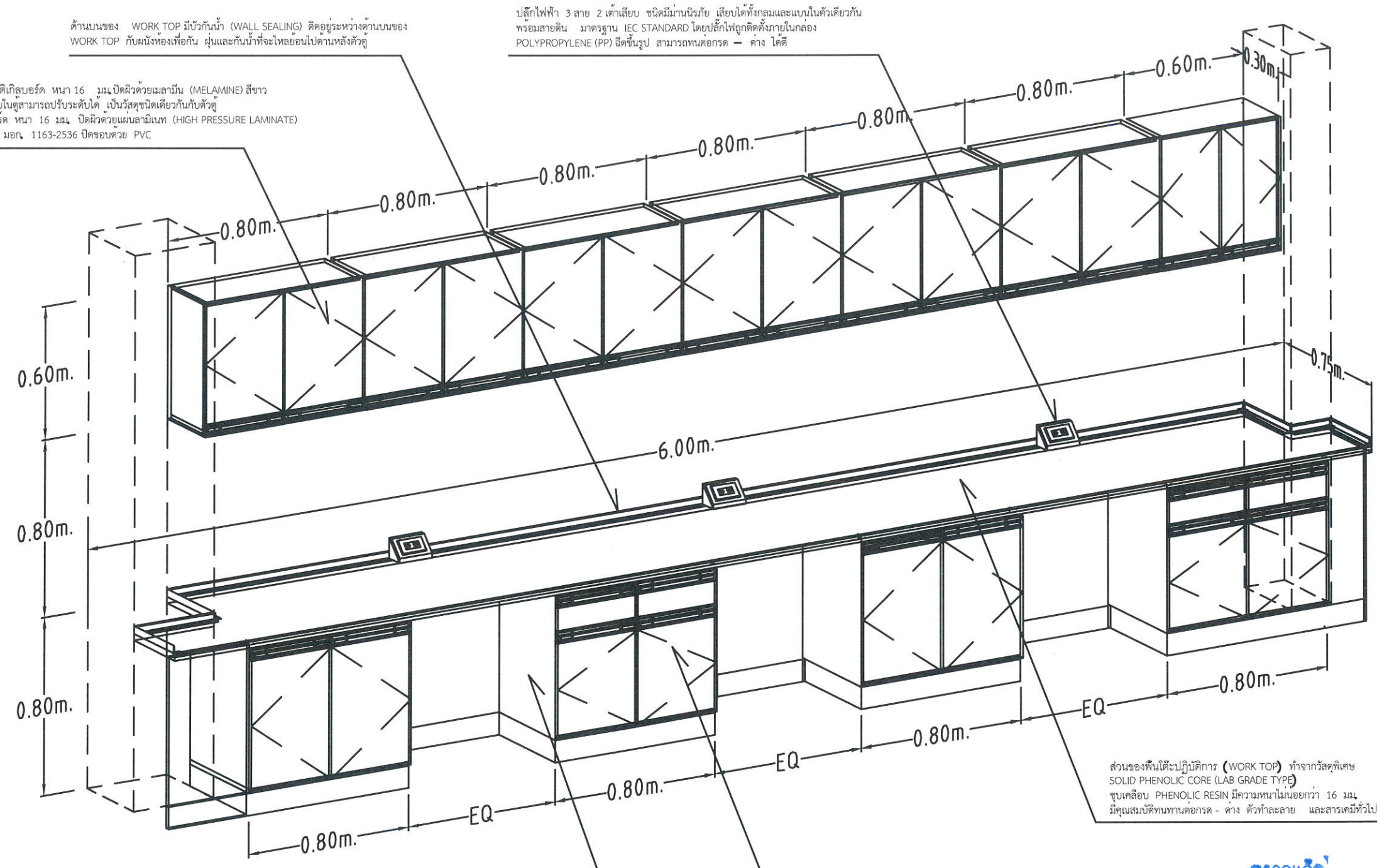


TYPE : SINGLE SWING DOOR	
DOOR SIZE : W1050 x H 2100 x 42T.	
OPENING SIZE : W 950 x H 2050 x 42T.	
DOOR ACTIVE : W 901 x H 2050 x 42T.	
SURFACE MATERIAL	INSIDE : COLOR BLUE OUTSIDE : COLOR BLUE
CORE MATERIAL : POLY-URETHANE FOAM	
FRAME : ALUMINIUM FLUSH TYPE (3 FRAMES)	
WINDOW : DOUBLE GLASS (W)600 x (H)600	
HANDLE : D-HANDLE	
DOOR CLOSER : DORMA	
LOCKING DEVICE : DORMA	
ACTION SWING	LEFT : RIGHT : ✓
MASTER KEY : ✓	

รายละเอียดประตู หน้าต่าง

ตรวจแล้ว

(นายชัยภูมิ กีฬาแปง)
 หัวหน้างานออกแบบและก่อสร้าง



ด้านบนของ WORK TOP มีบัวกันน้ำ (WALL SEALING) ติดอยู่ระหว่างด้านบนของ WORK TOP กับผนังห้องเพื่อกัน ฝุ่นและกันน้ำที่จะไหลย้อนไปด้านหลังตัวตู้

ปลั๊กไฟฟ้า 3 สาย 2 เต้าเสียบ ชนิดมีก้านนิรภัย เสียบได้ทั้งกลมและแบนในตัวเดียวกัน พร้อมสายดิน มาตรฐาน IEC STANDARD โดยปลั๊กไฟถูกติดตั้งภายในกล่อง POLYPROPYLENE (PP) ฉีดยื่นรูป สามารถทนต่อกรด - ด่าง ได้ดี

ตู้แขวนลอย ตัวตู้ทำด้วยไม้ปาติเกิลบอร์ด หนา 16 มม. ปิดผิวด้วยเมลามีน (MELAMINE) สีขาว ปิดขอบด้วย PVC ชั้นวางของภายในตู้สามารถปรับระดับได้ เป็นวัสดุชนิดเดียวกับตัวตู้ ส่วนหน้าบาน เป็นไม้ปาติเกิลบอร์ด หนา 16 มม. ปิดผิวด้วยแผ่นลามิเนต (HIGH PRESSURE LAMINATE) หนา 0.8 มม. ได้รับมาตรฐาน มอก. 1163-2536 ปิดขอบด้วย PVC

ส่วนของพื้นโต๊ะปฏิบัติการ (WORK TOP) ทำจากวัสดุพิเศษ SOLID PHENOLIC CORE (LAB GRADE TYPE) ชุบเคลือบ PHENOLIC RESIN มีความหนาไม่น้อยกว่า 16 มม. มีคุณสมบัติทนทานต่อกรด - ด่าง ตัวทำละลาย และสารเคมีทั่วไปได้เป็นอย่างดี

ส่วนหน้าบานและหน้าลิ้นชัก ทำด้วยไม้ปาติเกิลบอร์ด หนา 16 มม. ปิดผิวด้วยแผ่นลามิเนต (HIGH PRESSURE LAMINATE) หนา 0.8 มม. ทั้ง 2 ด้าน ปิดขอบด้วย PVC ด้วยความร้อน (HOT-MELT)

ส่วนของตัวตู้ เป็นตู้แบบ MODULAR ยึดประกอบด้วยอุปกรณ์ KNOCK DOWN ส่วนของตัวตู้ (CUPBOARD) ทำด้วยไม้ปาติเกิลบอร์ด หนา 16 มม. ปิดผิวด้วยเมลามีน (MELAMINE) สีขาวทั้ง 2 ด้าน ปิดขอบด้วย PVC ชั้นวางของภายในตู้สามารถปรับระดับได้ เป็นไม้ปาติเกิลบอร์ด หนา 16 มม. ปิดผิวด้วยเมลามีน (MELAMINE) สีขาวทั้ง 2 ด้าน

ตรวจแล้ว!

(นายชัยภูมิ กีฬาแปง)
หัวหน้างานออกแบบและก่อสร้าง

รายละเอียดโต๊ะปฏิบัติการติดผนัง (WB1)

Sithiphol

หจก. สิทธิพล เอ็นจิเนียริ่ง เซอร์วิส
สำนักงานใหญ่ เลขที่ 106/506
จ.นครราชสีมา 31 แขวงคลองสองต้นนุ่น
เขตอุตสาหกรรมวัง ชุมชนพา 10520

PROJECT NO :

PROJECT NAME :
โครงการจัดทำห้องปฏิบัติการทางด้าน
โบราณคดีและห้องปฏิบัติการทางด้าน
การเกษตรเชิงระบบ
(Cell Culture Laboratory)
คณะอุตสาหกรรมเกษตร มหาวิทยาลัยเชียงใหม่

OWNER :
คณะอุตสาหกรรมเกษตร มหาวิทยาลัยเชียงใหม่

ARCHI TECH
[Signature]
นายเชษฐกร อนุสิริสิน
ภฉา 10013

STRUCTURE ENGINEER :
[Signature]
นายพิชัย ปิยวรรณท์
ภช 13774

ELECTRICAL ENGINEER :
[Signature]
นายณัฐพงษ์ แก้วศรี
ภทศ 38118

MACHANICAL ENGINEER :
[Signature]
นายวีรพงษ์ กรสุพรรณ
ภท 29842

REVISIONS DATE
[Signature]

(ผู้ช่วยศาสตราจารย์ ดร.สุจินดา ศรีวิวัฒน์)
คณบดีคณะอุตสาหกรรมเกษตร

DRAWING TITLE :

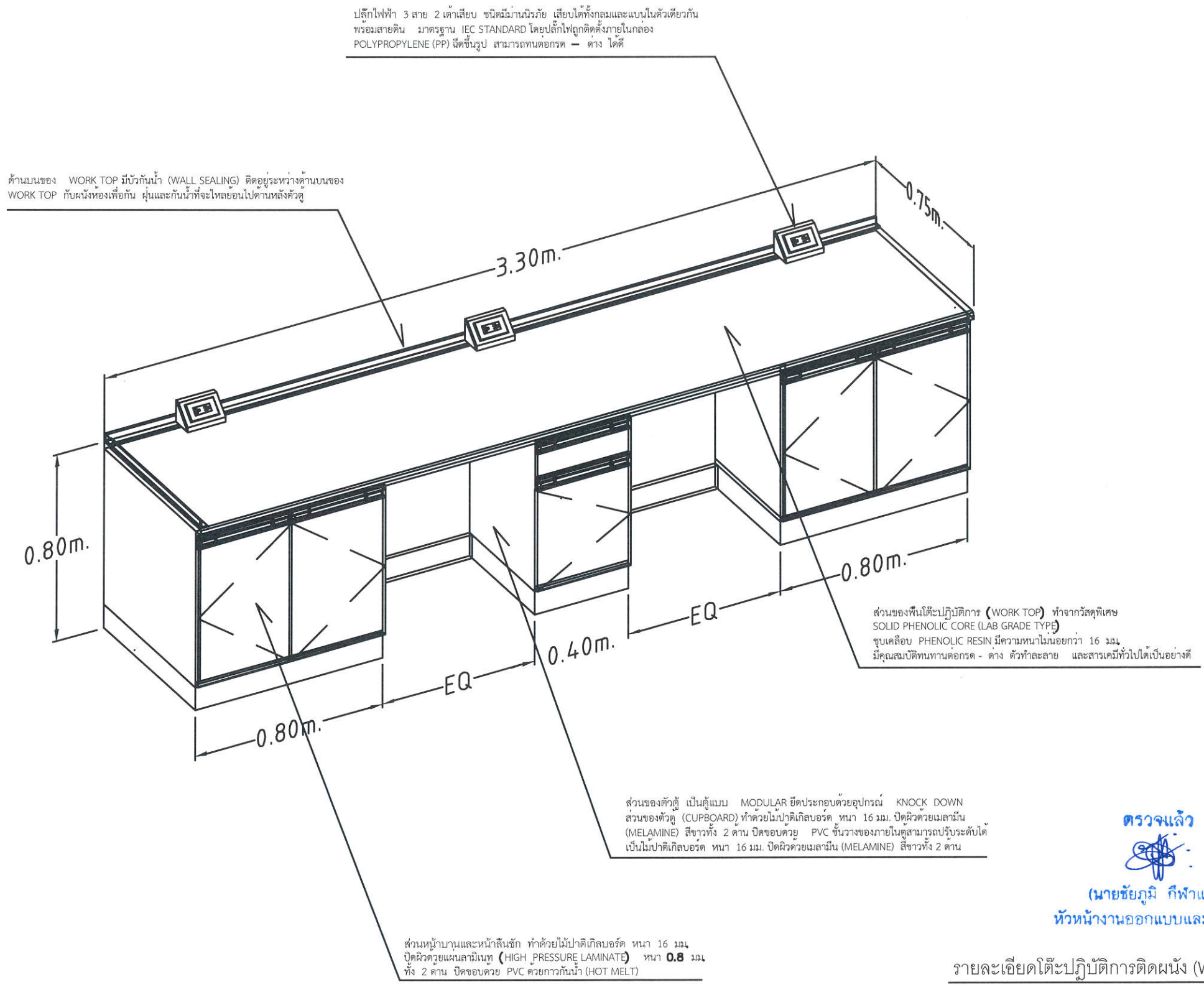
APPROVED BY :

CHECKER BY :

DRAW BY :

DATE :

DRAWING	TOTAL
A - 18	



Sithiphol

หจก.ซิธิพอล เซ็นจิเนียร์ริ่ง เซอร์วิส
 สำนักงานใหญ่ เลขที่ 106/596
 ซ.พระรามเก้า 31 แขวงคลองสองต้นนุ่น
 เขตคลองเตย กรุงเทพมหานคร 10520

PROJECT NO :

PROJECT NAME :
 โครงการจัดซื้อตู้ปฏิบัติการทางเคมี
 โภคเภสัชและห้องปฏิบัติการทางพันธุกรรม
 (Cell Culture Laboratory)
 คณะอุตสาหกรรมเกษตร มหาวิทยาลัยเชียงใหม่

OWNER :
 คณะอุตสาหกรรมเกษตร มหาวิทยาลัยเชียงใหม่

ARCHI TECH :
 นายเชื้ออึ้งกูร์ วัฒสิริสิน
ภท 10013

STRUCTURE ENGINEER :
 นายพิชัย ปิยวรรณท์
ภย 13774

ELECTRICAL ENGINEER :
 นายณัฐพงศ์ แก้วศรี
ภท 38118

MECHANICAL ENGINEER :
 นายวิรัชกร กรสุพรรณ
ภท 29642

REVISIONS DATE

(ผู้ช่วยศาสตราจารย์ ดร.สุจินดา ศรีวิวัฒน์)
 คณบดีคณะอุตสาหกรรมเกษตร

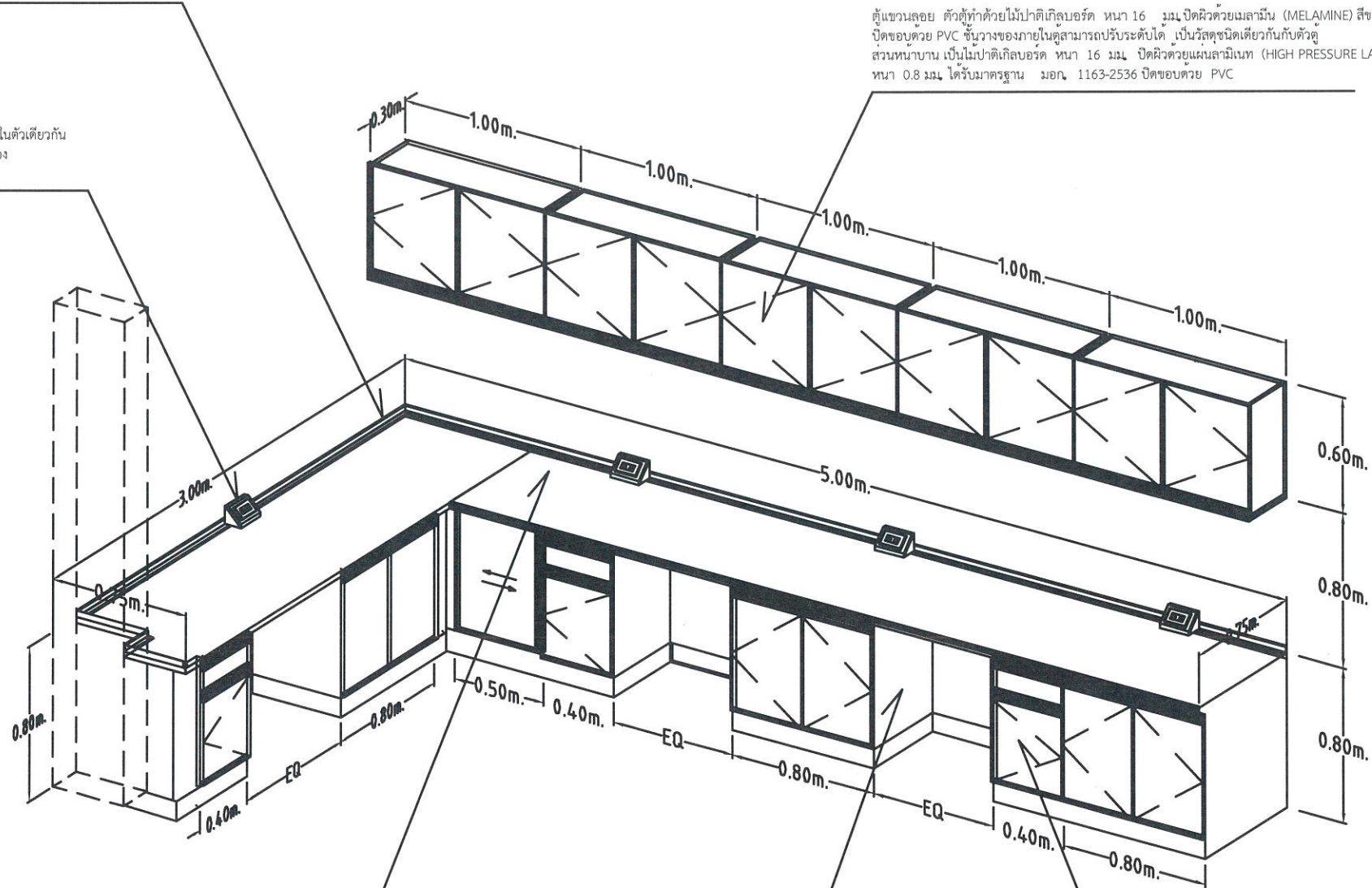
ตรวจแล้ว
 (นายชัยภูมิ กีฬาแปง)
 หัวหน้างานออกแบบและก่อสร้าง

รายละเอียดโต๊ะปฏิบัติการติดผนัง (WB2)

DRAWING TITLE :	
APPROVED BY :	
CHECKER BY :	
DRAW BY :	
DATE :	
DRAWING	TOTAL
A - 19	

ด้านบนของ WORK TOP มีบัวกันน้ำ (WALL SEALING) ติดอยู่ระหว่างด้านบนของ WORK TOP กับผนังห้องเพื่อกัน ฝุ่นและกันน้ำที่จะไหลย้อนไปตามหลังตัวตู้

ปลั๊กไฟฟ้า 3 สาย 2 เต้าเสียบ ชนิดมีฉนวนนิรภัย เสียบปลั๊กทั้งกลมและแบนในตัวเดียวกัน พร้อมสายดิน มาตรฐาน IEC STANDARD โดยปลั๊กไฟถูกติดตั้งภายในกล่อง POLYPROPYLENE (PP) มีฉนวนรูป สามารถทนต่อกรด - ด่าง ได้ดี



ตู้แขวนลอย ตัวตู้ทำด้วยไม้ปาติเกิลบอร์ด หนา 16 มม. ปิดผิวด้วยเมลามีน (MELAMINE) สีขาว ปิดขอบด้วย PVC ชั้นวางของภายในตู้สามารถปรับระดับได้ เป็นวัสดุชนิดเดียวกับตัวตู้ ส่วนหน้าบาน เป็นไม้ปาติเกิลบอร์ด หนา 16 มม. ปิดผิวด้วยเมลามีน (HIGH PRESSURE LAMINATE) หนา 0.8 มม. ใต้รับมาตรฐาน มอก. 1163-2536 ปิดขอบด้วย PVC

ส่วนของพื้นโต๊ะปฏิบัติการ (WORK TOP) ทำจากวัสดุพิเศษ SOLID PHENOLIC CORE (LAB GRADE TYPE) ชุบเคลือบ PHENOLIC RESIN มีความหนาไม่น้อยกว่า 16 มม. มีคุณสมบัติทนทานต่อกรด - ด่าง ตัวทำละลาย และสารเคมีทั่วไปเป็นอย่างดี

ส่วนของตัวตู้ เป็นตู้แบบ MODULAR ยึดประกอบด้วยอุปกรณ์ KNOCK DOWN ส่วนของตัวตู้ (CUPBOARD) ทำด้วยไม้ปาติเกิลบอร์ด หนา 16 มม. ปิดผิวด้วยเมลามีน (MELAMINE) สีขาวทั้ง 2 ด้าน ปิดขอบด้วย PVC ชั้นวางของภายในตู้สามารถปรับระดับได้ เป็นไม้ปาติเกิลบอร์ด หนา 16 มม. ปิดผิวด้วยเมลามีน (MELAMINE) สีขาวทั้ง 2 ด้าน

ส่วนหน้าบานและหน้าลิ้นชัก ทำด้วยไม้ปาติเกิลบอร์ด หนา 16 มม. ปิดผิวด้วยเมลามีน (HIGH PRESSURE LAMINATE) หนา 0.8 มม. ทั้ง 2 ด้าน ปิดขอบด้วย PVC ด้วยกาวกันน้ำ (HOT MELT)

รายละเอียดโต๊ะปฏิบัติการติดผนัง (WB3)

ตรวจแล้ว

(นายชัยภูมิ กีฬาแปง)
หัวหน้างานออกแบบและก่อสร้าง

Sithiphol

นวก. สิทธิพล เอ็นจิเนียริ่ง เซอร์วิส
สำนักงานใหญ่ เลขที่ 106/506
ร.พ.ระดมกล้า 31 แขวงคลองเตยต.ดินแดง
เขตจตุจักร กรุงเทพฯ 10520

PROJECT NO :

PROJECT NAME :

โครงการจัดทำห้องวิจัยเพาะทางด้าน
ไมชนศาสตร์และห้องปฏิบัติการทางด้าน
การเพาะเลี้ยงเซลล์
(Cell Culture Laboratory)
คณะอุตสาหกรรมเกษตร มหาวิทยาลัยเชียงใหม่

OWNER :

คณะอุตสาหกรรมเกษตร มหาวิทยาลัยเชียงใหม่

ARCHI TECH :

(Signature)

นายเชษฐกฤษ อานาสิริสิน

ภท 10013

STRUCTURE ENGINEER :

(Signature)

นายพิชัย ปิยวรรณท์

ภย 13774

ELECTRICAL ENGINEER :

(Signature)

นายณัฐพงศ์ แก้วศรี

ภท 38118

MECHANICAL ENGINEER :

(Signature)

นายวิรัช กรสุพรรณ

ภท 29642

REVISIONS DATE

(Signature)

(ผู้ช่วยศาสตราจารย์ ดร.สุจินดา ศรีวัฒนชัย)
คณบดีคณะอุตสาหกรรมเกษตร

DRAWING TITLE :

APPROVED BY :

CHECKER BY :

DRAW BY :

DATE :

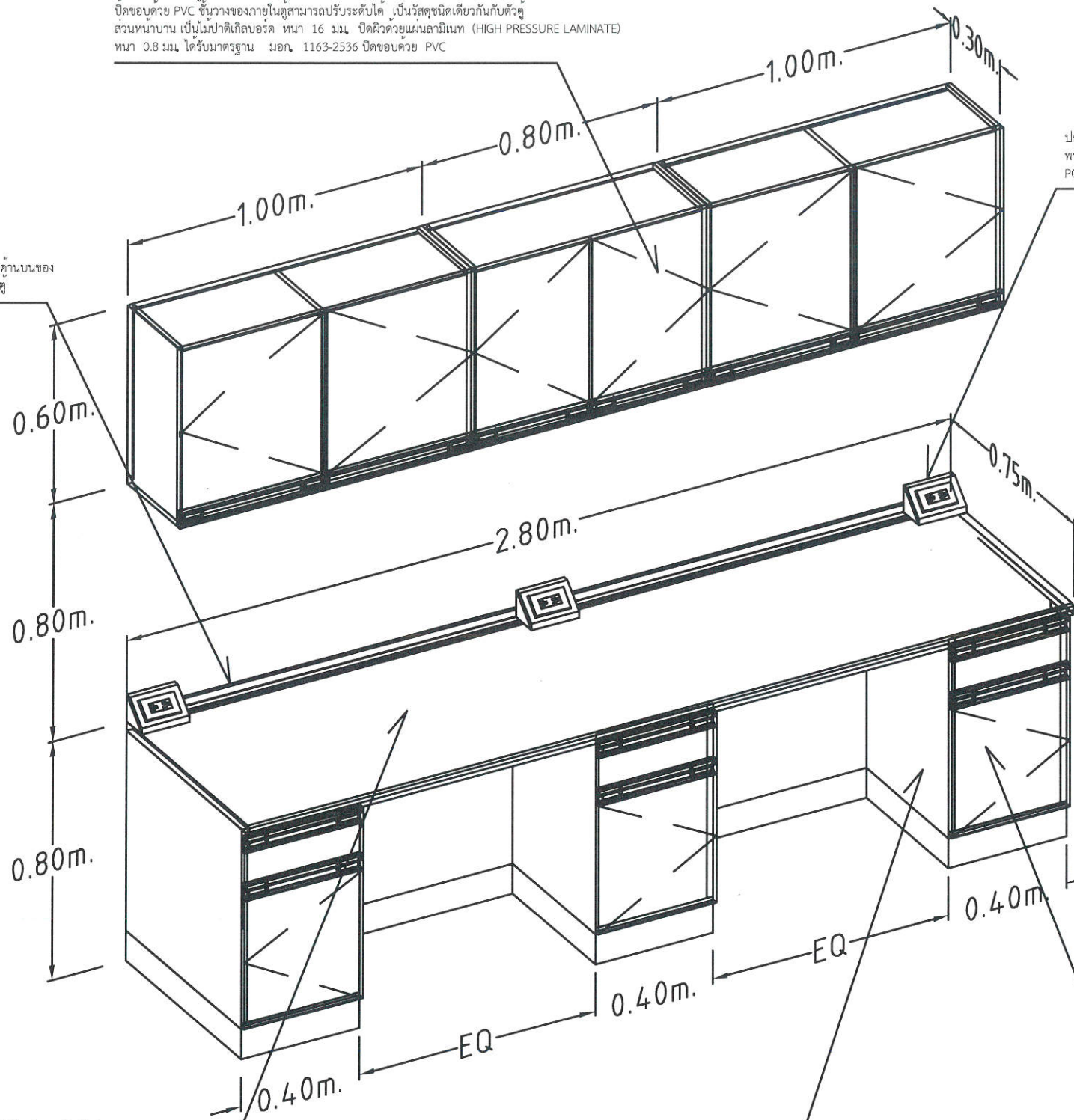
DRAWING TOTAL

A - 20

ตู้แขวนลอย ตัวตู้ทำด้วยไม้ปาติเกิลบอร์ด หนา 16 มม. ปิดผิวด้วยเมลามีน (MELAMINE) สีขาว ปิดขอบด้วย PVC ชั้นวางของภายในตู้สามารถปรับระดับได้ เป็นวัสดุชนิดเดียวกับตัวตู้ ส่วนหน้าบาน เป็นไม้ปาติเกิลบอร์ด หนา 16 มม. ปิดผิวด้วยแผ่นลามิเนต (HIGH PRESSURE LAMINATE) หนา 0.8 มม. ใต้รับมาตรฐาน มอก. 1163-2536 ปิดขอบด้วย PVC

ด้านบนของ WORK TOP มีบัวกันน้ำ (WALL SEALING) ติดอยู่ระหว่างด้านบนของ WORK TOP กับผนังห้องเพื่อกัน ฝุ่นและกันน้ำที่จะไหลย้อนไปด้านหลังตัวตู้

ปลั๊กไฟฟ้า 3 สาย 2 เต้าเสียบ ชนิดมีมันนิวริช เสียบได้ทั้งกลมและแบนในตัวเดียวกัน พร้อมสายดิน มาตรฐาน IEC STANDARD โดยปลั๊กไฟถูกติดตั้งภายในกล่อง POLYPROPYLENE (PP) ยึดขึ้นรูป สามารถทนต่อกรด - ด่าง ได้ดี



ส่วนของพื้นโต๊ะปฏิบัติการ (WORK TOP) ทำจากวัสดุพิเศษ SOLID PHENOLIC CORE (LAB GRADE TYPE) วัสดุเคลือบ PHENOLIC RESIN มีความหนาไม่น้อยกว่า 16 มม. มีคุณสมบัติทนทานต่อกรด - ด่าง ตัวทำละลาย และสารเคมีทั่วไปได้อย่างดี

ส่วนของตัวตู้ เป็นตู้แบบ MODULAR ยึดประกอบด้วยอุปกรณ์ KNOCK DOWN ส่วนของตัวตู้ (CUPBOARD) ทำด้วยไม้ปาติเกิลบอร์ด หนา 16 มม. ปิดผิวด้วยเมลามีน (MELAMINE) สีขาวทั้ง 2 ด้าน ปิดขอบด้วย PVC ชั้นวางของภายในตู้สามารถปรับระดับได้ เป็นไม้ปาติเกิลบอร์ด หนา 16 มม. ปิดผิวด้วยเมลามีน (MELAMINE) สีขาวทั้ง 2 ด้าน

ส่วนหน้าบานและหน้าลิ้นชัก ทำด้วยไม้ปาติเกิลบอร์ด หนา 16 มม. ปิดผิวด้วยแผ่นลามิเนต (HIGH PRESSURE LAMINATE) หนา 0.8 มม. ทั้ง 2 ด้าน ปิดขอบด้วย PVC ด้วยกาวกันน้ำ (HOT MELT)

รายละเอียดโต๊ะปฏิบัติการติดผนัง (WB4)

ตรวจแล้ว
(นายชัยภูมิ กีฬาแปง)
หัวหน้างานออกแบบและก่อสร้าง

Sithiphol	
หจก. สิทธิพล เอ็นจิเนียริ่ง เซอร์วิส สำนักงานใหญ่ เลขที่ 106/596 ร.พ.ระเว่งเมลา 31 แขวงคลองสองต้นนุ่น เขตหลักสี่ กรุงเทพฯ 10620	
PROJECT NO :	
PROJECT NAME :	
โครงการจัดทำห้องปฏิบัติการทางด้าน โภชนศาสตร์และห้องปฏิบัติการทางพันธุกรรม การเพาะเลี้ยงเซลล์ (Cell Culture Laboratory) คณะอุตสาหกรรมเกษตร มหาวิทยาลัยเชียงใหม่	
OWNER :	
คณะอุตสาหกรรมเกษตร มหาวิทยาลัยเชียงใหม่	
ARCHI TECH :	
นายเชษฐกรร ธานีศิริสิน ภท 10013	
STRUCTURE ENGINEER :	
นายพิชัย นิชวรรณท์ ภย 13774	
ELECTRICAL ENGINEER :	
นายณัฐพงศ์ แก้วศรี ภท 38118	
MECHANICAL ENGINEER :	
นายวิวัฒน์ ทรสุพรรณ ภท 29842	
REVISIONS	DATE
(ผู้ช่วยศาสตราจารย์ ดร.สุจินดา ศรีวัฒนเมฆ) คณะสัตวแพทยศาสตร์ มหาวิทยาลัยขอนแก่น	
DRAWING TITLE :	
APPROVED BY :	
CHECKER BY :	
DRAW BY :	
DATE :	
DRAWING	TOTAL
A - 21	

ตู้แขวนลอย ตัวตู้ทำด้วยไม้อัดเคลือบสีหนา 16 มม. ปิดผิวด้วยเมลามีน (MELAMINE) สีขาว ปิดขอบด้วย PVC ซึ่งวางขอบภายในตู้สามารถปรับระดับได้ เป็นวัสดุชนิดเดียวกันกับตัวตู้ ส่วนหน้าบาน เป็นไม้อัดเคลือบสีหนา 16 มม. ปิดผิวด้วยเมลามีนเท (HIGH PRESSURE LAMINATE) หนา 0.8 มม. ได้รับมาตรฐาน มอก. 1163-2536 ปิดขอบด้วย PVC

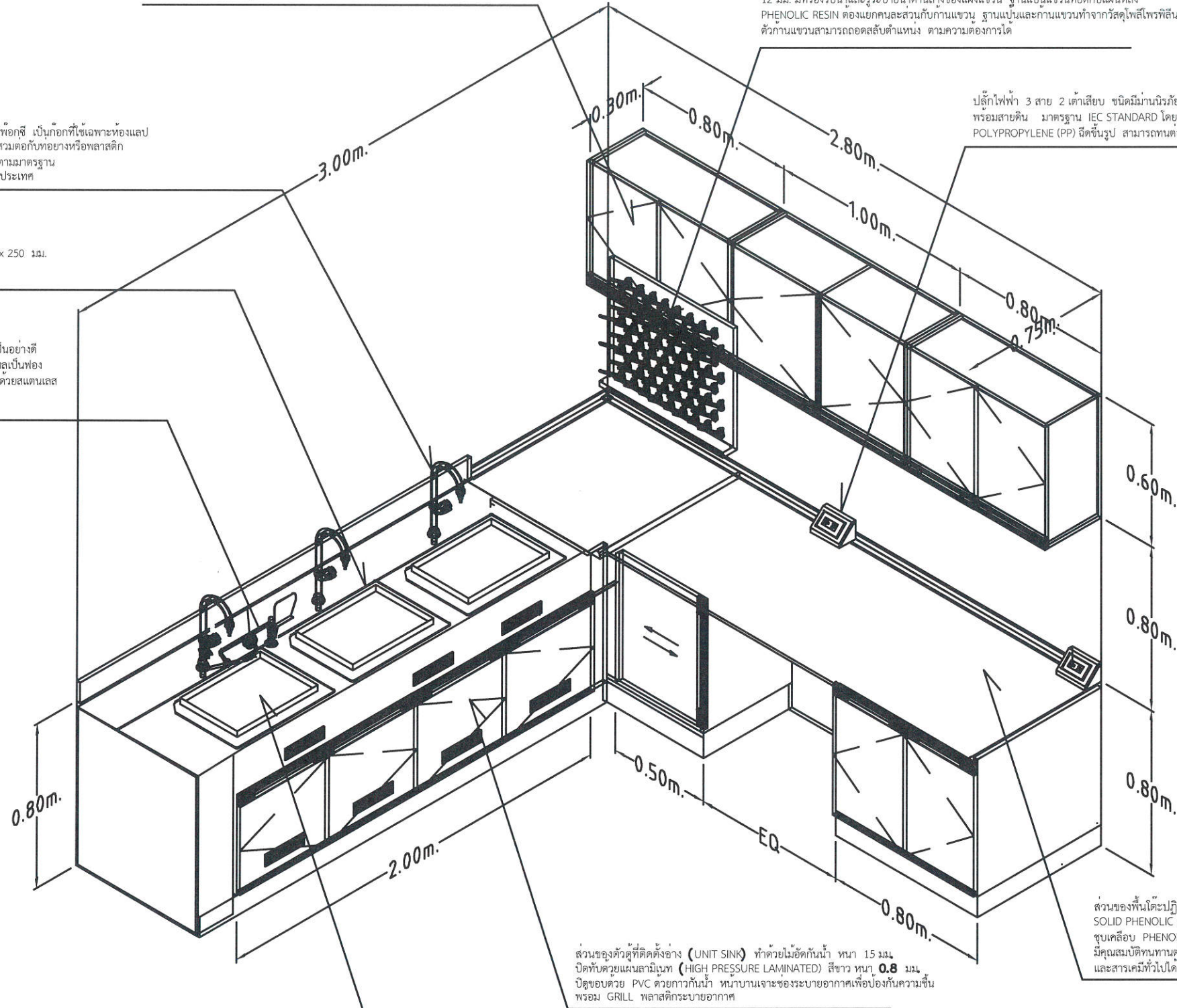
ที่แขวนหลอดแก้ว (PEGBOARD) ทำด้วยแผ่น PHENOLIC RESIN หนาไม่น้อยกว่า 12 มม. มีที่รองรับน้ำและระบายน้ำด้านล่างของแผงแขวน ฐานแป้นแขวนที่ยึดกับแผ่นหลัง PHENOLIC RESIN ต้องแยกคนละส่วนกับงานแขวน ฐานแป้นและงานแขวนทำจากวัสดุโพสิโพรทีนไฮสทาร์เคมีได้ ตัวงานแขวนสามารถถอดสลับตำแหน่ง ตามความต้องการได้

ปลั๊กไฟฟ้า 3 สาย 2 เต้าเสียบ ชนิดมีก้านนิรภัย เสียบได้ทั้งกลมและแบนในตัวเดียวกัน พร้อมสายดิน มาตรฐาน IEC STANDARD โดยปลั๊กไฟถูกติดตั้งภายในกล่อง POLYPROPYLENE (PP) ฉีดยื่นรูป สามารถทนต่อกรด - ด่าง ได้ดี

ก๊อกน้ำ 1 ทางตั้งพื้น ตัวก๊อกทำด้วยทองเหลืองพ่นสีอีพอกซี เป็นก๊อกที่ใช้เฉพาะห้องแลป ทัศนคติการกักกรองของสารเคมีปลายออกเรียวยาวสามารถสวมต่อกับท่อของหรือพลาสติก สามารถทนแรงดันได้ไม่น้อยกว่า 10 BAR และเป็นไปตามมาตรฐาน EN 13792 และ DIN 12898 เป็นผลิตภัณฑ์จากต่างประเทศ

อ่างน้ำเป็น POLYPROPYLENE ขนาด 556 x 425 x 250 มม. สามารถทนต่อการกัดกร่อนได้เป็นอย่างดี

EYE WASH ผลิตจากสแตนเลส ทนกรด - ด่าง ได้เป็นอย่างดี หัวฉีดสเปรย์ด้านบนสามารถปรับลดแรงดัน ทำให้น้ำไหลเป็นฟองหรือไหลเป็นสายได้ พร้อมมือจับวาล์วเปิด - ปิด ทำด้วยสแตนเลส สามารถปรับแรงดันได้ตามความเหมาะสม



ส่วนของตัวตู้ที่ติดตั้งอ่าง (UNIT SINK) ทำด้วยไม้อัดกั้นน้ำ หนา 15 มม. ปิดทับด้วยเมลามีนเท (HIGH PRESSURE LAMINATE) สีขาว หนา 0.8 มม. ปิดขอบด้วย PVC ด้วยกาวกั้นน้ำ หน้าบานเจาะช่องระบายอากาศเพื่อป้องกันความชื้น พร้อม GRILL พลาสติกระบายอากาศ

ตะตืออ่าง (WASTES) และที่ดักกลิ่น (BOTTLE TRAP) ทำด้วยวัสดุ POLYPROPYLENE จากการผลิต INJECTION MOLDED ส่วนล่างของที่ดักกลิ่นเป็นสีขาวขุ่นโปร่งแสงสามารถมองเห็นตะกอนสารเคมีได้ เพื่อการซ่อมบำรุง

ส่วนของพื้นโต๊ะปฏิบัติการ (WORK TOP) ทำจากวัสดุพิเศษ SOLID PHENOLIC CORE (LAB GRADE TYPE) ชนิดเคลือบ PHENOLIC RESIN มีความหนาไม่น้อยกว่า 16 มม. มีคุณสมบัติทนทานต่อกรด - ด่าง ตัวทำละลาย และสารเคมีทั่วไปได้เป็นอย่างดี

รายละเอียดโต๊ะปฏิบัติการติดผนัง (WB5)

Sithyphol	
พจน.สิทธิบัตร เอ็น.เจ.บี.วี. เรซิ่น สำนักงานใหญ่ โทรที่ 106596 เลขที่ร่วมค่า 31 แขวงคลองสองต้นนุ่น เขตหลักสี่ กรุงเทพฯ 10520	
PROJECT NO :	
PROJECT NAME : โครงการจัดทำห้องวิจัยชีววิทยา โคมเซลล์และห้องปฏิบัติการทางพันธุศาสตร์ ภาควิชาชีวศาสตร์ (Cell Culture Laboratory) คณะวิทยาศาสตร์ มหาวิทยาลัยเชียงใหม่	
OWNER : คณะวิทยาศาสตร์ มหาวิทยาลัยเชียงใหม่	
ARCHI TECH : นายเชษฐกร ธานีรัตน์ ภพ 10013	
STRUCTURE ENGINEER : นายพิชัย ปิยวรรณท์ ภย 13774	
ELECTRICAL ENGINEER : นายณัฐพงศ์ แก้วศรี ภพ 38118	
MACHANICAL ENGINEER : นายวิรัช กระจุกพรหม ภท 29842	
REVISIONS	DATE
(ผู้ช่วยศาสตราจารย์ ดร.สุจินดา ศรีวิวัฒน์) คณบดีคณะอุตสาหกรรมเกษตร	
DRAWING TITLE :	
APPROVED BY :	
CHECKER BY :	
DRAW BY :	
DATE :	
DRAWING	TOTAL
A - 22	

ตรวจแล้ว

(นายชัยภูมิ กีฬาแปง)
หัวหน้างานออกแบบและก่อสร้าง

Sithiphol

พจ.สิทธิพล เอ็นจิเนียริ่ง เซอวิซ
สำนักงานใหญ่ เลขที่ 105/596
น.พหลโยธิน กม. 31 แขวงคลองจั่น เขตจตุจักร กรุงเทพฯ 10520

PROJECT NO :


PROJECT NAME :

โครงการทำห้องวิจัยเพาะเลี้ยงเซลล์
วิทยาศาสตร์และเทคโนโลยีทางด้าน
การเพาะเลี้ยงเซลล์
(Cell Culture Laboratory)
คณะอุตสาหกรรมเกษตร มหาวิทยาลัยเชียงใหม่

OWNER :

คณะอุตสาหกรรมเกษตร มหาวิทยาลัยเชียงใหม่

ARCHI TECH :



นายเชษฐจักร ธานีสิน

ภท 10013

STRUCTURE ENGINEER :



นายพิชัย ปิยวรรณท์

ภย 13774

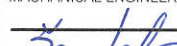
ELECTRICAL ENGINEER :



นายณัฐพงศ์ แก้วศรี

ภท 38118

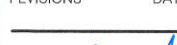
MACHANICAL ENGINEER :



นายวีรพงษ์ กรสุพรรณ

ภท 29842

PEVISIONS DATE



(ผู้ช่วยศาสตราจารย์ ดร.สุจินดา ศรีวัฒนะ)
คณบดีคณะอุตสาหกรรมเกษตร

DRAWING TITLE :

APPROVED BY :

CHECKER BY :

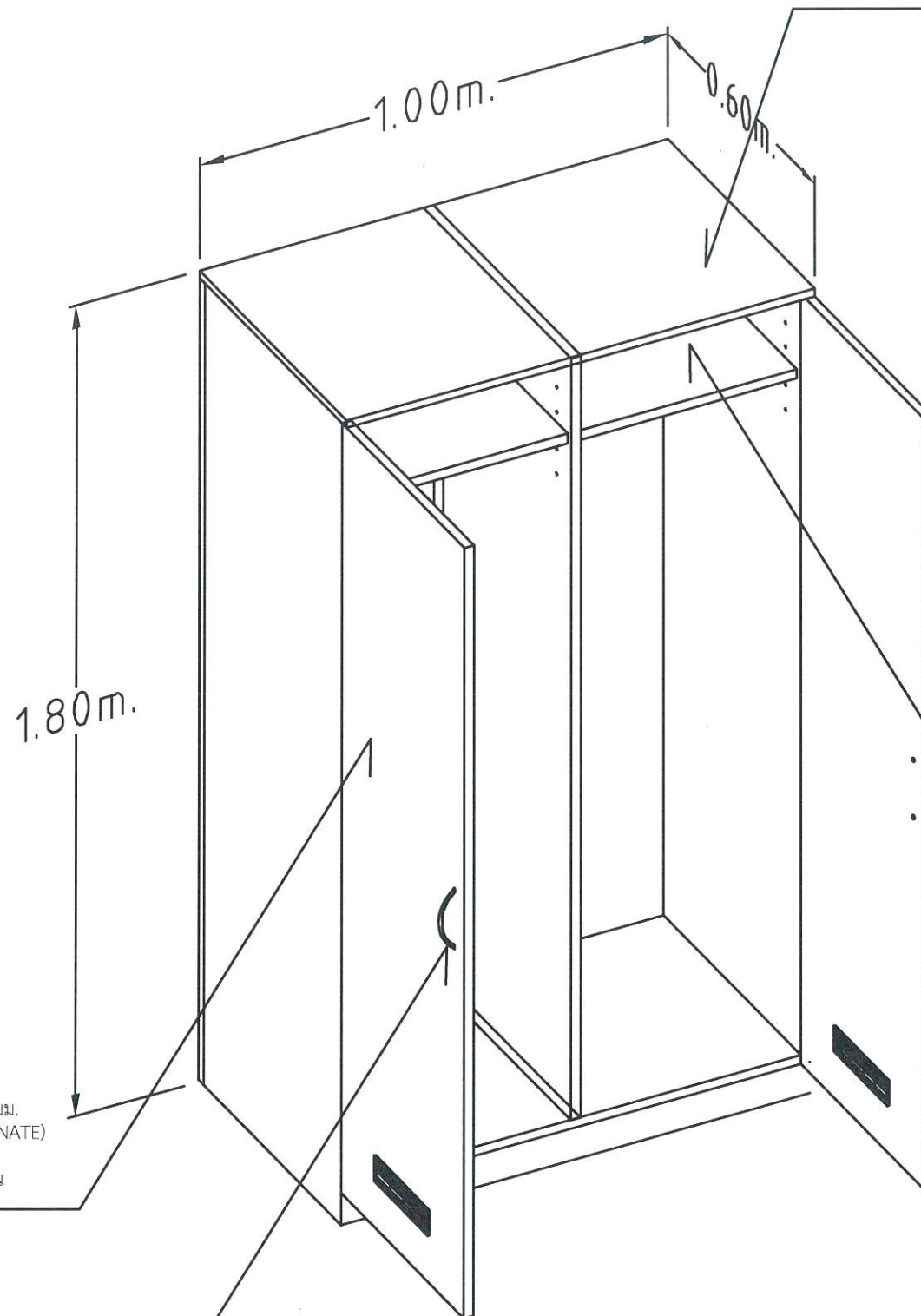
DRAW BY :

DATE :

DRAWING TOTAL

A - 23

ส่วนของตัวตู้ (CUPBOARD) ทำด้วยไม้ปาติเกิลบอร์ด หนา 16 มม.
ปิดผิวด้วยเมลามีน (MELAMINE) สีขาว ทั้ง 2 ด้าน ปิดขอบด้วย PVC



ชั้นวางของภายในตู้สามารถปรับระดับได้ เป็นไม้ปาติเกิลบอร์ด
หนา 16 มม. ปิดผิวด้วยเมลามีน (MELAMINE) สีขาว
ทั้ง 2 ด้าน ปิดขอบด้วย PVC

ส่วนหน้าบาน ทำด้วยไม้ปาติเกิลบอร์ด หนา 16 มม.
ปิดผิวด้วยแผ่นลามิเนต (HIGH PRESSURE LAMINATE)
ทั้ง 2 ด้าน ปิดขอบด้วย PVC
พร้อมเจาะช่องระบายอากาศเพื่อป้องกันกลิ่นอับชื้น

มือจับเป็นซิงค์อัลลอยด์ชุบโครเมียมรูปตัวซี (C)

ตรวจแล้ว



(นายชัยภูมิ กีฬาแปง)

หัวหน้างานออกแบบและก่อสร้าง

รายละเอียดตู้เก็บเลือด (CBG1)

Sithiphol

หจก.ซิธิพล เซ็นเจอร์ เซอร์วิส
สำนักงานใหญ่ เลขที่ 106/506
เลขที่ 31 แขวงคลองสองต้นนุ่น
เขตลาดกระบัง กรุงเทพมหานคร 10520

PROJECT NO :

PROJECT NAME :

โครงการจัดทำห้องวิจัยสาขาทางด้าน
วิทยาศาสตร์และปฏิบัติการทางด้าน
การเพาะเลี้ยงเซลล์
(Cell Culture Laboratory)
คณะอุตสาหกรรมเกษตร มหาวิทยาลัยเชียงใหม่

OWNER :

คณะอุตสาหกรรมเกษตร มหาวิทยาลัยเชียงใหม่

ARCHI TECH :



นายเช็งกูร์ ธนาสิริสิน

ภท 10013

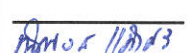
STRUCTURE ENGINEER :



นายพิชัย ปิยวรรณท์

ภย 13774

ELECTRICAL ENGINEER :



นายณัฐพงศ์ แก้วศรี

ภท 38118

MACHANICAL ENGINEER :



นายวีรพงษ์ กรสุพรรณ

ภท 29642

PEVISIONS DATE



(ผู้ช่วยศาสตราจารย์ ดร.สุจินดา ศรีวัฒน์นง)
คณบดีคณะอุตสาหกรรมเกษตร

DRAWING TITLE :

APPROVED BY :

CHECKER BY :

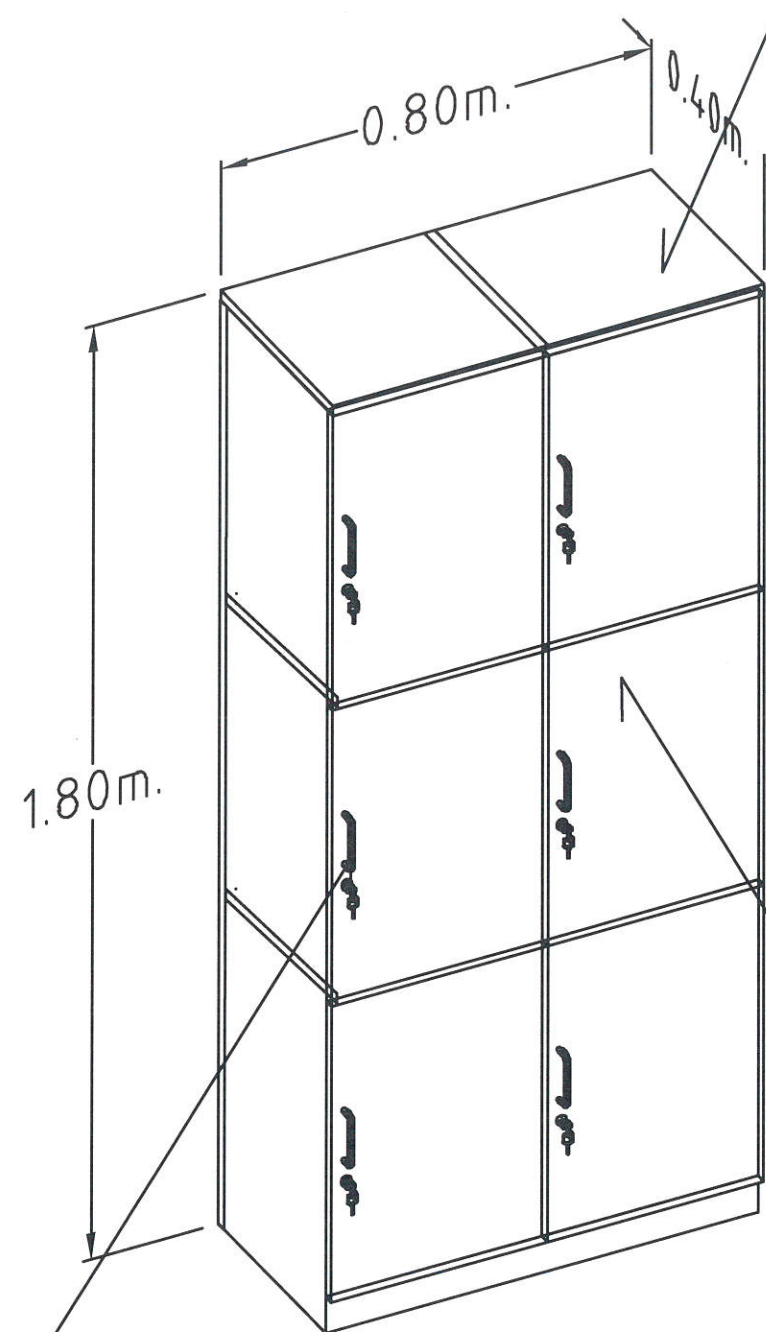
DRAW BY :

DATE :

DRAWING TOTAL

A - 24

ส่วนของตัวตู้ (CUPBOARD) ทำด้วยไม้ปาติเกิลบอร์ด หนา 16 มม.
ปิดผิวด้วยเมลามีน (MELAMINE) สีขาว ทั้ง 2 ด้าน ปิดขอบด้วย PVC



ส่วนหน้าบานทำด้วยไม้ปาติเกิลบอร์ด หนา 16 มม.
ปิดผิวด้วยแผ่นลามิเนต (HIGH PRESSURE LAMINATE)
ทั้ง 2 ด้าน ปิดขอบด้วย PVC

มือจับทำด้วยโลหะรูปตัวซี (C) พร้อมกุญแจล็อก

ตรวจแล้ว



(นายชัยภูมิ กีฬาแปง)

หัวหน้างานออกแบบและก่อสร้าง

รายละเอียดตู้ลิ้นชักเกอร์ (LK6-8418)

ท่อระบายไอกรดทำด้วยท่อ PVC 6"
เดินปลายท่อต่องานนอกอาคาร
ความยาวไม่เกิน 6 เมตร

สวิทช์เปิด-ปิดพัดลมโดยมี
หลอดไฟ LED สีเขียว แสดงสถานะการทำงานพัดลมทำงานปกติ
หลอดไฟ LED สีแดงแสดงสถานะการทำงานพัดลมทำงานผิดปกติ

ตัวตู้ทำด้วยแผ่นเหล็กรีดเย็นชุบสังกะสี หนาไม่น้อยกว่า 1 มม.
สามารถถอดด้านหน้า ด้านซ้าย-ขวา เพื่อความสะดวก
ในการบำรุงรักษา ทุกชิ้นทำเป็นระบบถอดประกอบได้
เคลือบกันสนิม ฟันทับด้วยสี EPOXY มีคุณสมบัติทนสารเคมี

บานประตูตู้เก็บสารเคมีเป็นกระจกนิรภัย หนาไม่น้อยกว่า 5 มม.
พร้อมซิลยางกระจกโดยรอบติดตั้งอยู่ในกรอบเหล็ก 2 ชั้น
พร้อมพ่นสีผง EPOXY เช่นเดียวกับตัวตู้เก็บสารเคมี
บานพับชนิดสแตนเลสสตีล ความสูงยาวตลอดความสูงของหน้าบาน

1.92m

0.58m

0.60m

มือจับเปิด-ปิด บานประตูตู้ทำด้วย ZINC ALLOY
ทนต่อไฮสารเคมี พร้อมกุญแจล็อก

ตอนล่างสุดมีช่อง AIR GRILL FLOW BY PASS
เพื่อให้ทิศทางลมระบายออกจากตอนล่างไปสู่ตอนบน

ตรวจแล้ว
(นายชัยภูมิ กีฬาแปง)
หัวหน้างานออกแบบและก่อสร้าง

รายละเอียดตู้เก็บสารเคมีพร้อมพัดลมระบายอากาศ
และท่อระบายไอออกสู่ภายนอก (605819SGD/F)

Sithiphol

พ.จ.สิทธิพล เข็มจิณศิริ วิศวกร
สำนักงานใหญ่ โทรที่ 105/596
ข.เค.ระบ.เกล้า 31 แขวงคลองสองต้นนุ่น
เขตคลองกระบุรี กรุงเทพฯ 10520

PROJECT NO :

PROJECT NAME :
โครงการติดตั้งสวิทช์และสายเคเบิล
ในอาคารและห้องปฏิบัติการทางด้าน
การเพาะเลี้ยงเซลล์
(Cell Culture Laboratory)
คณะอุตสาหกรรมเกษตร มหาวิทยาลัยเชียงใหม่

OWNER :
คณะอุตสาหกรรมเกษตร มหาวิทยาลัยเชียงใหม่

ARCHI. TECH.
[Signature]

นายเชษฐาธิ์ ธนาสิริสิน
ภฉ 10013

STRUCTURE ENGINEER :
[Signature]
นายพิชัย ปิยวรรณท์
ภย 13774

ELECTRICAL ENGINEER :
[Signature]
นายณัฐพงษ์ แก้วศิริ
ภพ 38118

MACHANICAL ENGINEER :
[Signature]
นายธีรพงษ์ กรสุพรรณ
ภก 29642

PEVISIONS DATE
[Signature]

(ผู้ช่วยศาสตราจารย์ ดร.สุจินดา ศรีวัฒนฉ)

คณบดีคณะอุตสาหกรรมเกษตร

DRAWING TITLE :

APPROVED BY :

CHECKER BY :

DRAW BY :

DATE :

DRAWING	TOTAL
A - 25	

Sithiphol

พจ. สิทธิพล เอ็นจิเนียริ่ง เซอวิซ
สำนักงานใหญ่ เลขที่ 106/596
ร.พหลโยธิน กม. 31 แขวงคลองสองต้นนุ่น
เขตลาดกระบัง กรุงเทพฯ 10520

PROJECT NO :

PROJECT NAME :

โครงการจัดทำระบบวิศวกรรมชีวเวชภัณฑ์
โครงการสร้างและปรับปรุงอาคาร
ภาควิชาชีวเวชศาสตร์
(Cell Culture Laboratory)
คณะอุตสาหกรรมเกษตร มหาวิทยาลัยเชียงใหม่

OWNER :

คณะอุตสาหกรรมเกษตร มหาวิทยาลัยเชียงใหม่

ARCHI TECH :

นายเชษฐกรร ธานีสิน

ภฉ 10013

STRUCTURE ENGINEER :

นายพิชัย ปิยวรรณท์

ภย 13774

ELECTRICAL ENGINEER :

นายณัฐพงษ์ แก้วศรี

ภพ 38118

MACHANICAL ENGINEER :

นายวิวัฒน์ กรสุพรรณ

ภก 29642

PEVISIONS DATE

ผู้ช่วยศาสตราจารย์ ดร.สุจินดา ศรีวัฒนฉ
คณบดีคณะอุตสาหกรรมเกษตร

DRAWING TITLE :

APPROVED BY :

CHECKER BY :

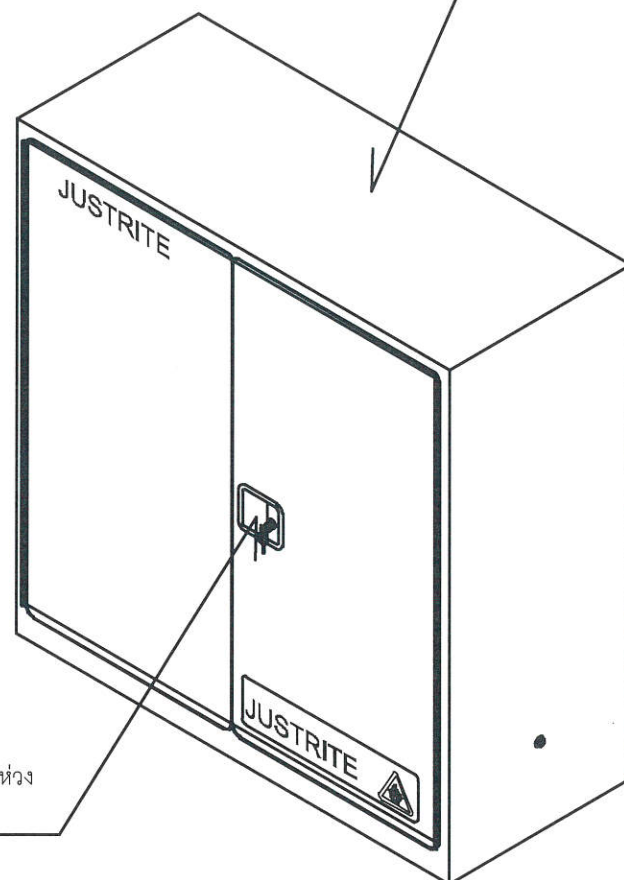
DRAW BY :

DATE :

DRAWING TOTAL

A - 26

ตัวตู้ทำจากเหล็กแผ่น หนา 1.0 มม ฟันกันสนิม
หน้าบานตู้และโครงตู้เป็นผนัง 2 ชั้น
ประกอบโดยการเชื่อมไม่ใช้หมุดย้ำเพื่อความมั่นคงแข็งแรง
และตัวตู้ไม่มีร่องอากาศรั่วซึม ช่วยป้องกันไฟได้ดี



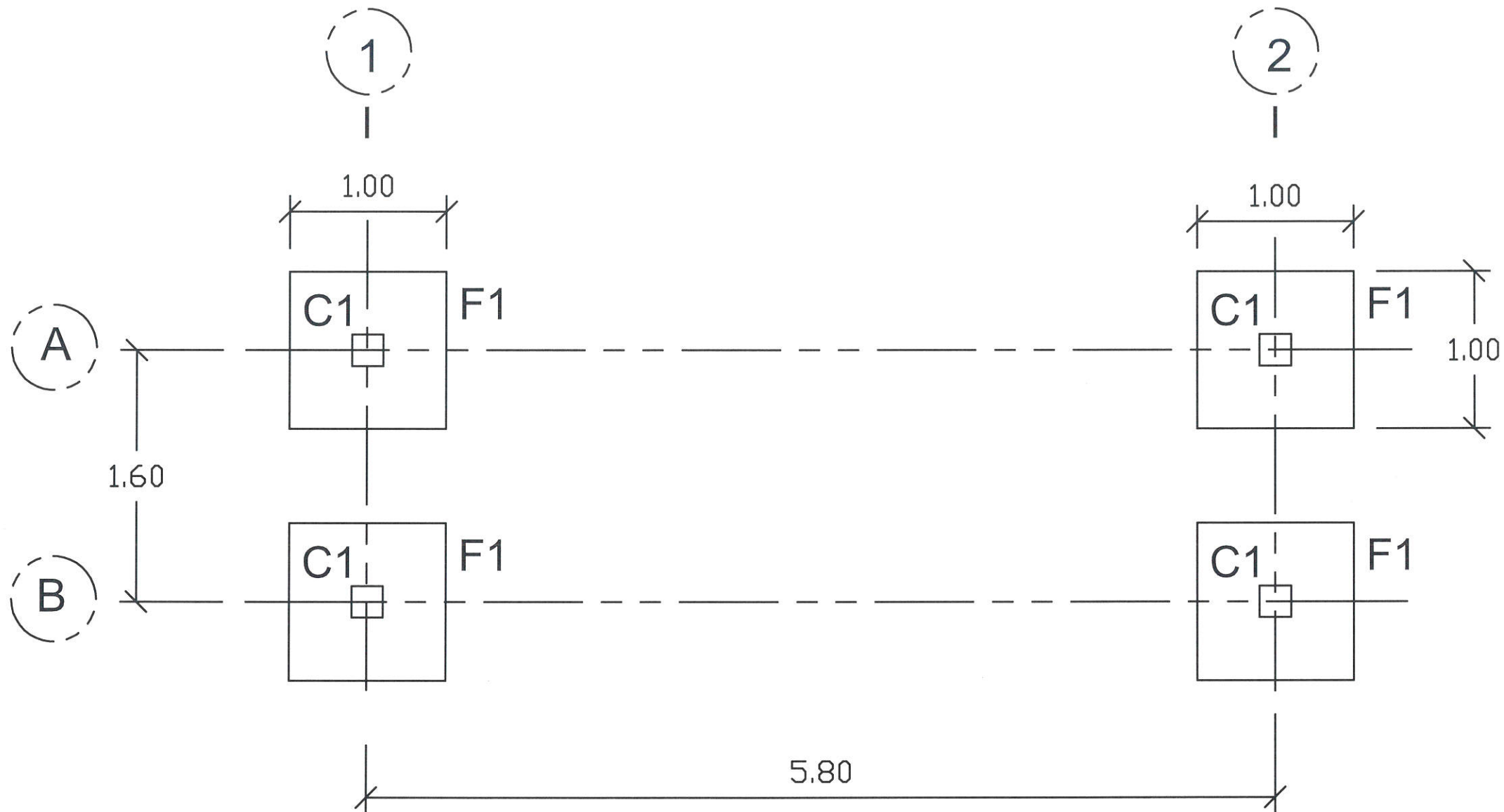
มือจับพร้อมกุญแจล็อก และมีส่วนที่เป็นห่วง
สามารถใส่กุญแจล็อกเพิ่มได้

ตรวจแล้ว

(นายชัยภูมิ กีฬาแบ่ง)

หัวหน้างานออกแบบและก่อสร้าง

รายละเอียดตู้เก็บสารไวไฟ (89302010)



แบบแปลนฐานราก, ตอม่อ

ตรวจแล้ว
 (นายชัยภูมิ กีฬาแปง)
 หัวหน้างานออกแบบและก่อสร้าง

Sithiphol

จาก: สิทธีพล เอ็นจิเนียริ่ง เซอวิซ
 สำนักงานใหญ่ เลขที่ 106/596
 ชั้นบน ถนนพหลโยธิน 31 แขวงคลองสองต้นนุ่น
 เขตลาดกระบัง กรุงเทพมหานคร 10520

PROJECT NO :

PROJECT NAME :
 โครงการจัดตั้งห้องวิจัยเฉพาะทางด้าน
 วิทยาศาสตร์และเทคโนโลยีทางการแพทย์
 การเพาะเลี้ยงเซลล์
 (Cell Culture Laboratory)
 คณะอุตสาหกรรมเกษตร มหาวิทยาลัยเชียงใหม่

OWNER :
 คณะอุตสาหกรรมเกษตร มหาวิทยาลัยเชียงใหม่

ARCHI TECH :
 นายเชษฐพงษ์ วัฒนาสิน
 วิชา 10013

STRUCTURE ENGINEER :
 นายพิชัย ปิยวรรณนท์
 วิชา 13774

ELECTRICAL ENGINEER :
 นายณัฐพงศ์ แก้วศรี
 วิชา 38118

MACHANICAL ENGINEER :
 นายวีรพงษ์ กรสุพรรณ
 วิชา 29842

PEVISIONS DATE

(ผู้ช่วยศาสตราจารย์ ดร.สุจิตตา ศรีวิเศษ)
 คณบดีคณะอุตสาหกรรมเกษตร

DRAWING TITLE :

APPROVED BY :

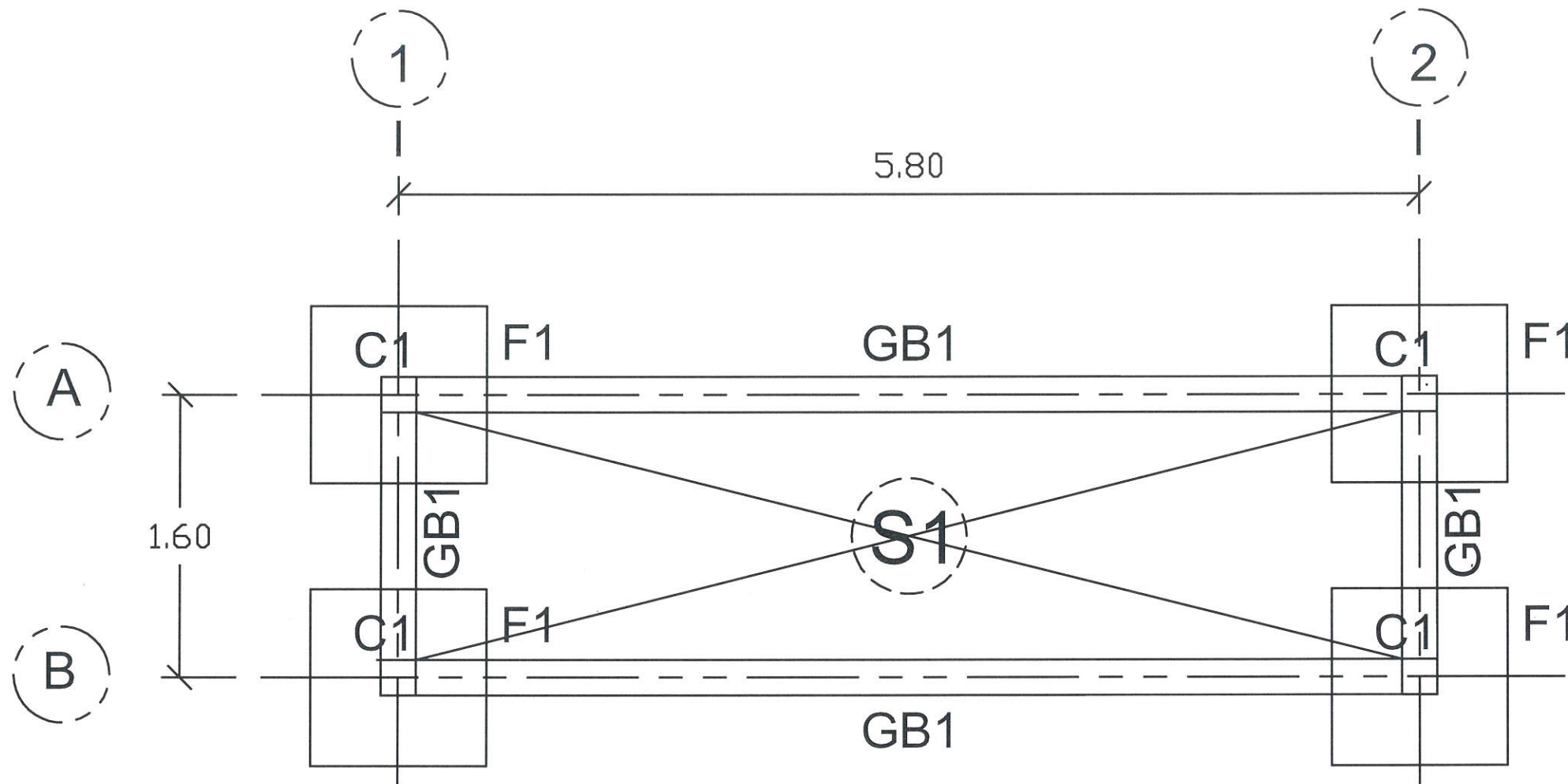
CHECKER BY :

DRAW BY :

DATE :

DRAWING TOTAL

A - 27



แบบแปลนคานคอดิน, พื้น

ตรวจแล้ว
 (นายชัยภูมิ กีฬาแปง)
 หัวหน้างานออกแบบและก่อสร้าง

Sithiphol

พจ.สิทธิพล เซ็นซิเบิ้ล ธรณีพิล
 สำนักงานใหญ่ เลขที่ 105/596
 ซ.เคหะร่มเกล้า 31 แขวงคลองสองต้นนุ่น
 เขตคลองสามวา กรุงเทพฯ 10520

PROJECT NO :

PROJECT NAME :
 โครงการก่อสร้างวิจัยทางการแพทย์
 โภชนศาสตร์และห้องปฏิบัติการทางด้าน
 การเพาะเลี้ยงเซลล์
 (Cell Culture Laboratory)
 คณะอุตสาหกรรมเกษตร มหาวิทยาลัยเชียงใหม่

OWNER :
 คณะอุตสาหกรรมเกษตร มหาวิทยาลัยเชียงใหม่

ARCHI TECH :
 นายเชษฐินทร์ ธานีสิน
 ฐป 10013

STRUCTURE ENGINEER :
 นายพิชัย นีวรรณแท้
 ฐย 13774

ELECTRICAL ENGINEER :
 นายณัฐพงศ์ แก้วศรี
 ฐก 38118

MACHANICAL ENGINEER :
 นายวิวัฒน์ กระจูพรรณ
 ฐก 29842

REVISIONS	DATE

(ผู้ช่วยศาสตราจารย์ ดร.สุจินดา ศรีวิเศษ)
 คณบดี คณะอุตสาหกรรมเกษตร

DRAWING TITLE :

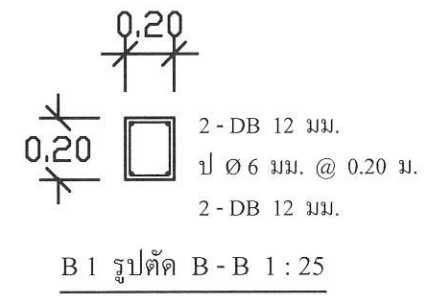
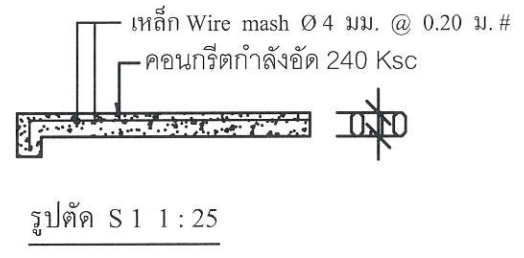
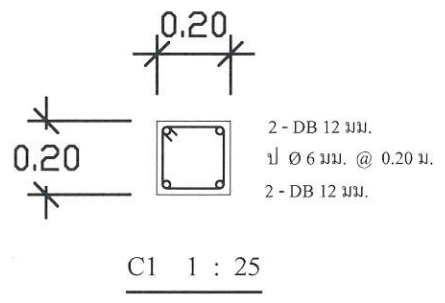
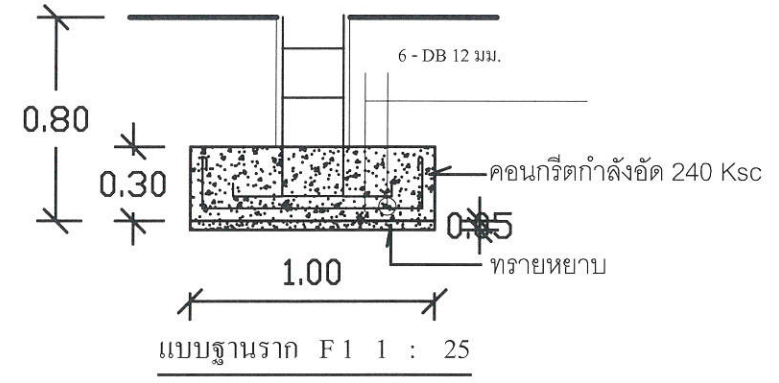
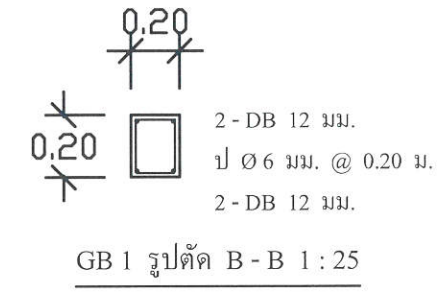
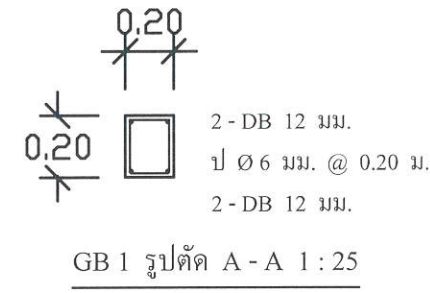
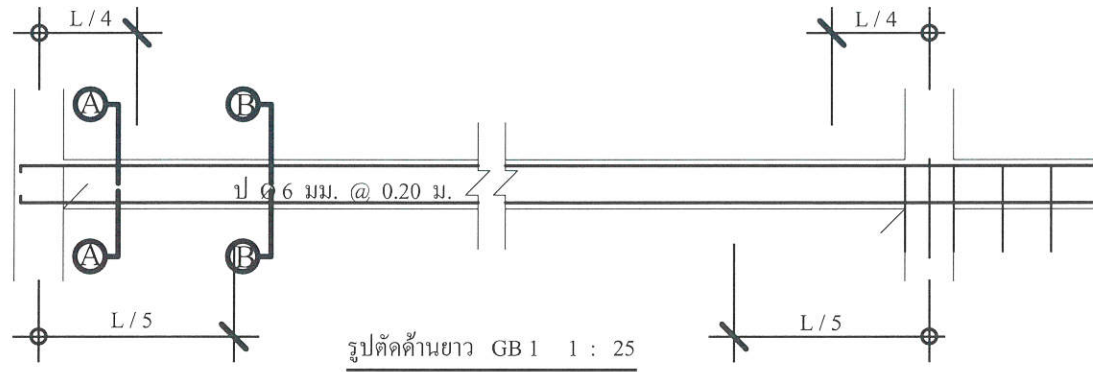
APPROVED BY :

CHECKER BY :

DRAW BY :

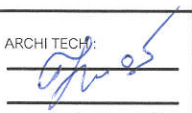
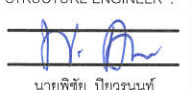
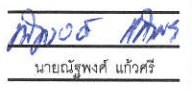
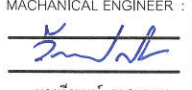
DATE :

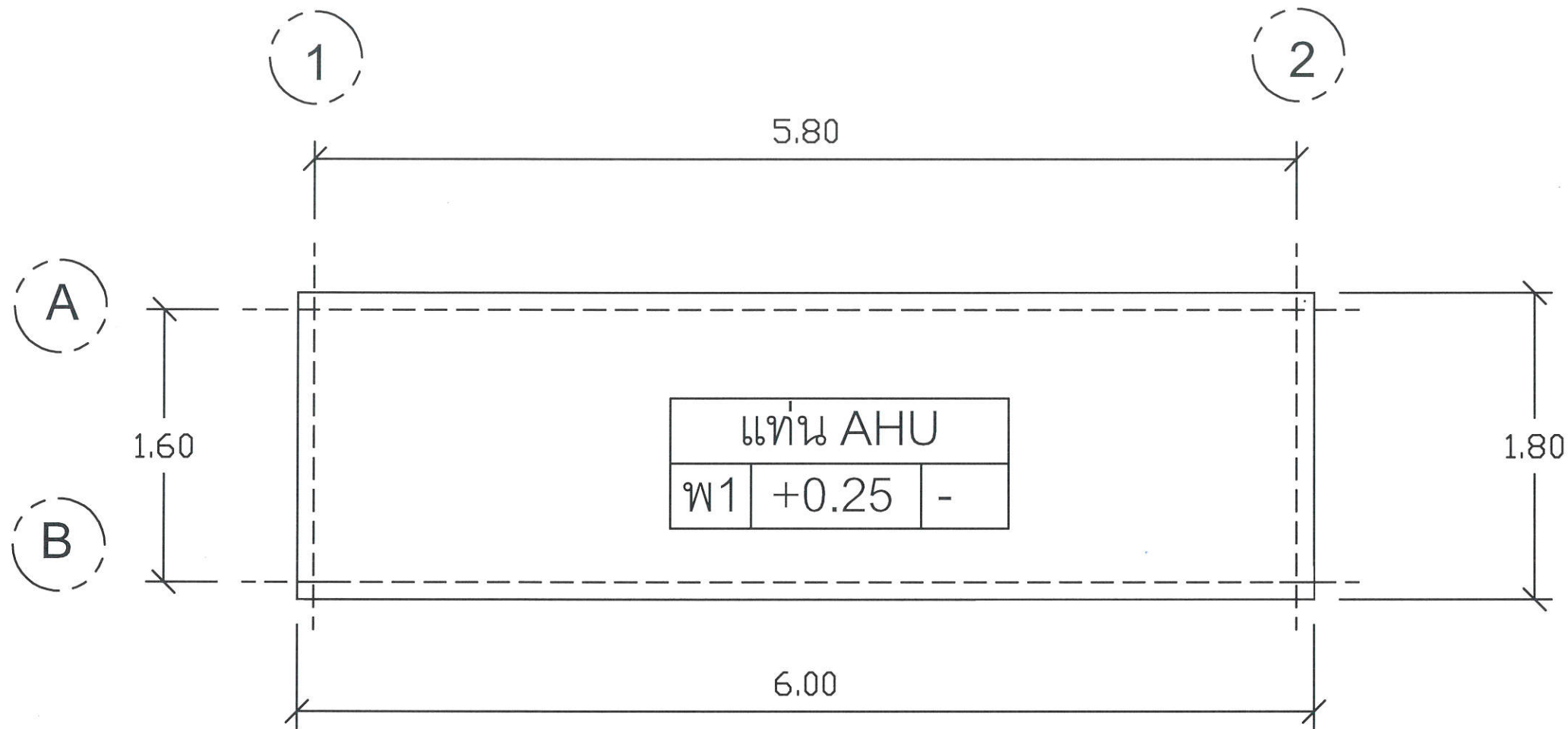
DRAWING	TOTAL
A - 28	



แบบแปลนขยายฐานราก, คานคอดิน, พื้น

ตรวจแล้ว
 (นายชัยภูมิ กีฬาแบ่ง)
 หัวหน้างานออกแบบและก่อสร้าง

Sithiphol	
หจก. สิทธีพล เจริญเจริญ เซลล์ สำนักงานใหญ่ เลขที่ 108/596 ซ.นครินทร์เก่า 31 แขวงคลองสองต้นนุ่น เขตลาดกระบัง กรุงเทพฯ 10520	
PROJECT NO :	
PROJECT NAME : โครงการจัดตั้งห้องปฏิบัติการทางด้าน วิทยาศาสตร์และห้องปฏิบัติการทางด้าน การเพาะเลี้ยงเซลล์ (Cell Culture Laboratory) คณะอุตสาหกรรมเกษตร มหาวิทยาลัยเชียงใหม่	
OWNER : คณะอุตสาหกรรมเกษตร มหาวิทยาลัยเชียงใหม่	
ARCHITECT :  นายเชษฐกรร ธานีสิน ภท 10013	
STRUCTURE ENGINEER :  นายพิชัย ปิยวรรณท์ ภย 13774	
ELECTRICAL ENGINEER :  นายณัฐพงศ์ แก้วศรี ภท 38118	
MECHANICAL ENGINEER :  นายวีรพงษ์ กรสุพรรณ ภท 29642	
REVISIONS	DATE
(ผู้ช่วยศาสตราจารย์ ดร.สุจินดา ศรีวัฒนชัย) คณบดีคณะอุตสาหกรรมเกษตร	
DRAWING TITLE :	
APPROVED BY :	
CHECKER BY :	
DRAW BY :	
DATE :	
DRAWING	TOTAL
A - 29	



แบบแปลนพื้น

1 พื้น คสล. ผิวเรียบหยาบ

ตรวจแล้ว

 (นายชัยภูมิ กีฬาแปง)
 หัวหน้างานออกแบบและก่อสร้าง

Sithiphol

พจน.สิทธิพล เอ็นจิเนียริ่ง เซอวิซ
 สำนักงานใหญ่ เลขที่ 108/596
 ซ.นครินทร์เก่า 31 แขวงคลองสองต้นนุ่น
 เขตคลองกระบัง กรุงเทพฯ 10520

PROJECT NO :

PROJECT NAME :
 โครงการจัดตั้งห้องวิจัยและเพาะพันธุ์
 โคนเซลล์หรือห้องปฏิบัติการทางด้าน
 การเพาะเชื้อเซลล์
 (Cell Culture Laboratory)
 คณะอุตสาหกรรมเกษตร มหาวิทยาลัยเชียงใหม่

OWNER :
 คณะอุตสาหกรรมเกษตร มหาวิทยาลัยเชียงใหม่

ARCHI TECH :

นายเชษฐังกูร์ ธนาสิริสิน
 รท 10013

STRUCTURE ENGINEER :

นายพิชัย ปิยวรรณท์
 รท 13774

ELECTRICAL ENGINEER :

นายณัฐพงศ์ แก้วศรี
 รท 38118

MACHANICAL ENGINEER :

นายวิวัฒน์ กรสุพรรณ
 รท 29842

PEVISIONS DATE

ผู้ช่วยศาสตราจารย์ ดร.สุจินดา ศรีวัฒนชาติ
 คณบดีคณะอุตสาหกรรมเกษตร

DRAWING TITLE :

APPROVED BY :

CHECKER BY :

DRAW BY :

DATE :

DRAWING TOTAL

A - 30

รายละเอียดประกอบไฟฟ้า

มีเตอร์ไฟฟ้าขนาด วัตต์ / แอมป์
สายเมนขนาด มม. เดินสายร้อยท่อฝังดิน (ขนาดดูตาราง)
ระบบการเดินสายภายในอาคารใช้แบบ เดินสายร้อยท่อฝังในผนัง (ขนาดดูตาราง)
ข้อกำหนดทั่วไป

1. การจัดหาและติดตั้งระบบไฟฟ้าจะต้องเป็นไปตามหลักวิชาการ และมาตรฐานของการไฟฟ้านครหลวง
2. การติดตั้งสายไฟฟ้าทำได้เฉพาะในกล่องสวิตช์, ปลั๊ก, หรือดวงโคมเท่านั้น
3. สายที่เชื่อมต่อกันทางไฟฟ้าต้องต่อให้แน่น และ INSVALTED อย่างน้อย 2 รอบด้วย PLASTIC TAP
4. ขั้วต่อสายไฟในแผงต้องยึดให้แน่น มิฉะนั้นจะเกิด ARC
5. การต่อสายเข้าแผง LOAD CENTER ต้องปลงสายเมนวงจรร้อยไม่น้อยกว่า 30 ซม.

เพื่อประโยชน์ในการ BALANCE และตัดสายเมื่อมีปัญหา
การเดินสายเมนร้อยท่อ PVC, ฝังดิน

1. จากมีเตอร์ไฟฟ้ามายัง LOAD CENTER ใช้สาย N.Y.Y. ร้อยในท่อ PVC, สีขาว
2. สำหรับจากส่วนมีเตอร์ไฟฟ้าให้ส่งหัวเข้ากับตู้ ขนาดตามความเหมาะสม
3. สำหรับส่วนอยู่ภายนอกอาคารให้ฝังอยู่ใต้ดิน และเทคอนกรีตหุ้มท่อ PVC.
4. สำหรับส่วนอยู่ภายในอาคารให้ฝังท่อ PVC. ไว้ในผนังตลอดแนวท่อ PVC. ถึง LOAD CENTER

ระบบการเดินสายไฟร้อยท่อ

ใช้สาย PVC.(VAF) คู่ 250 VOLT 600 C° ร้อยในท่อ PVC, สีขาว

1. สำหรับส่วนที่อยู่บนฝ้าเพดานให้เดินซ่อนบนฝ้าเพดาน จัดแนวสายไฟและเก็บให้เรียบร้อย
2. สำหรับผนังให้เดินร้อยท่อ PVC, สีเหลืองฝังในผนัง

ระบบไฟฟ้าภายในห้องน้ำ

ให้เดินสาย PVC. (VAF) คู่ร้อยในท่อ PVC, สีขาว Ø 1/2" ฝังซ่อนในผนังไม้สังเคราะห์

จุดที่ต้องการสำหรับเครื่องทำน้ำร้อน ให้เตรียมเฉพาะระบบสายไฟจาก LOAD CENTER

ต่อมาไหลลงสายไฟ บริเวณที่ตั้งเครื่องทำน้ำร้อน และเดินสายดินสำหรับเครื่องทำน้ำร้อน

อุปกรณ์ช่วยป้องกันไฟรั่ว

1. ผู้แฉงสวิตช์ที่เป็นหลักและเครื่องทำน้ำร้อนให้ต่อสายดิน ขนาดสายดินใช้

RATIO = 12.5 % ของสายเมนและไม่น้อยกว่า 1.0 มม²

ขนาดสายเมน	6.0 มม ²	10.0 มม ²	16.0 มม ²	25.0 มม ²
ขนาดสายเมน	1.0 มม ²	1.5 มม ²	2.5 มม ²	4.0 มม ²

2. สายดินให้ต่อลงดิน เชื่อมกับ GROUND ROD
3. GROUND ROD ขนาด 5/8" ยาว 3 ฟุต ตอกฝังดินอย่างน้อย 0.30 ม.

ตารางขนาดสายไฟฟ้า

ขนาดสายไฟฟ้าภายในอาคาร

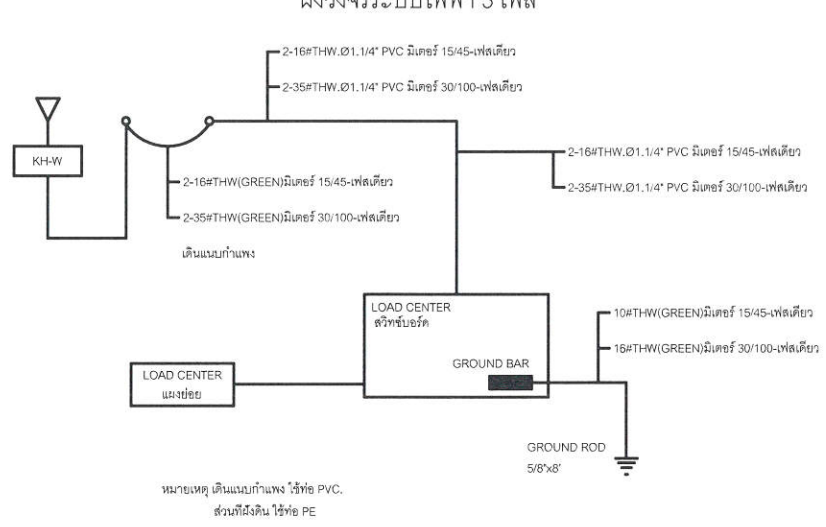
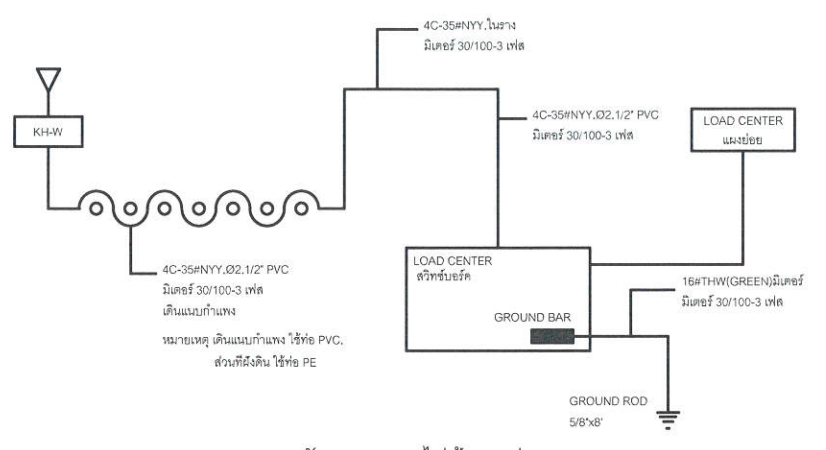
ชนิด	สาย VAF-GRD (มีสายดินในตัว)	สาย TW, THW (เดี่ยว)	สายดิน (มม.) ²
สายสวิตช์ดวงโคม	2Cx 1.0	2x1.0	-
สายเมนวงจรรองสว่าง (ไมเกิน 10 จุด)	2Cx2.5	2x2.5	-
สายเมนวงจรถัก (ไมเกิน 10 จุด)	2Cx2.5 / 1.5	2x2.5	1.5
สายมีน้ำ	2Cx2.5 / 1.5	2x2.5	1.5
สายสวิตช์พัดลมระบายอากาศ	2Cx2.5	2x2.5	-
สายเครื่องจ่ายไฟฉุกเฉิน	2Cx4.0	2x4.0	-
สายเครื่องทำน้ำร้อน	2Cx6.0/4	2x6.0	4
สายแอร์ (ไมเกิน 2 ต้น)	2Cx6.0/4	2x6.0	4
สายแอร์ (เกิน 2 ต้น)	2Cx10.0/4	2x10.0	4

หลอด FLUORECENT INCANDESCENT LAMP PHILIPS, NATIONAL
บาลาส,สตาร์ทเตอร์ PHILIPS, NATIONAL
สายไฟใช้ของ YAZAKI หรือ BANGKOK CABLE
บริษัทอุตสาหกรรมท่อน้ำไทย, CLIPSAL, WALER
ท่อร้อยสายไฟใช้ของ NATIONAL, BITCHINO
สวิตช์และปลั๊ก

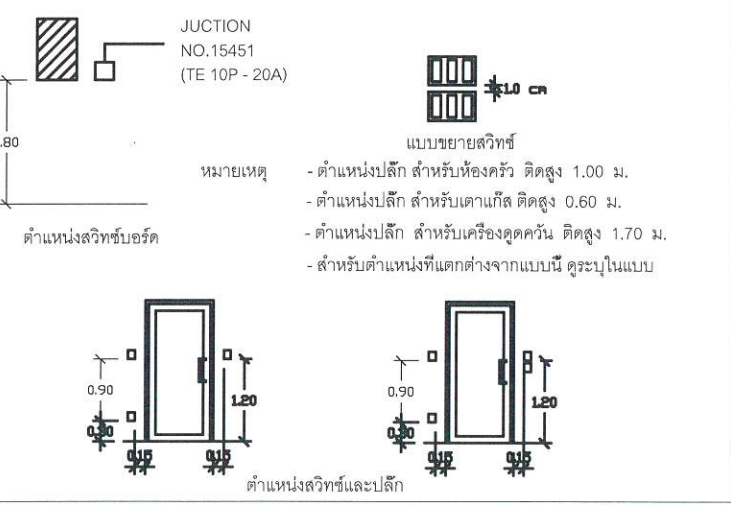
ขนาดสายเมนภายนอกอาคาร

ขนาดมีเตอร์ / แอมป์	ขนาดสายเมนร้อยท่อ PVC, ฝังดิน
15 / 45 – เฟสเดี่ยว	2-16.0 มม. THW. ท่อ Ø 1.1/2"
30 / 100 – เฟสเดี่ยว	2-35.0 มม. THW. ท่อ Ø 1.1/2"
30 / 100 - สามเฟส	4C-35.0 มม. N.Y.Y. ท่อ Ø 2.1/2"

ผังวงจรรระบบไฟฟ้า



ตำแหน่งติดตั้งอุปกรณ์



รายละเอียดตู้สวิตช์บอร์ด

การแบ่งวงจ (CIRCUIT BREAKER)
วงจรรองสว่าง ขนาด 10 แอมป์
วงจรถัก ขนาด 15 แอมป์
วงจรถักทำน้ำร้อน ขนาด 30 แอมป์ 1 ตัว / 1 ชุด
วงจรรอง ขนาด 30 แอมป์ 1 ตัว / 1 ชุด

ตารางขนาดตู้สวิตช์

MAIN PROTECTION		
SAFETY SWITCH		
ขนาดเมน / แอมป์	ขนาดตู้สวิตช์ / แอมป์	ขนาดฐานตู้สวิตช์ / แอมป์
15	30	30
30	40	60
50	60	60

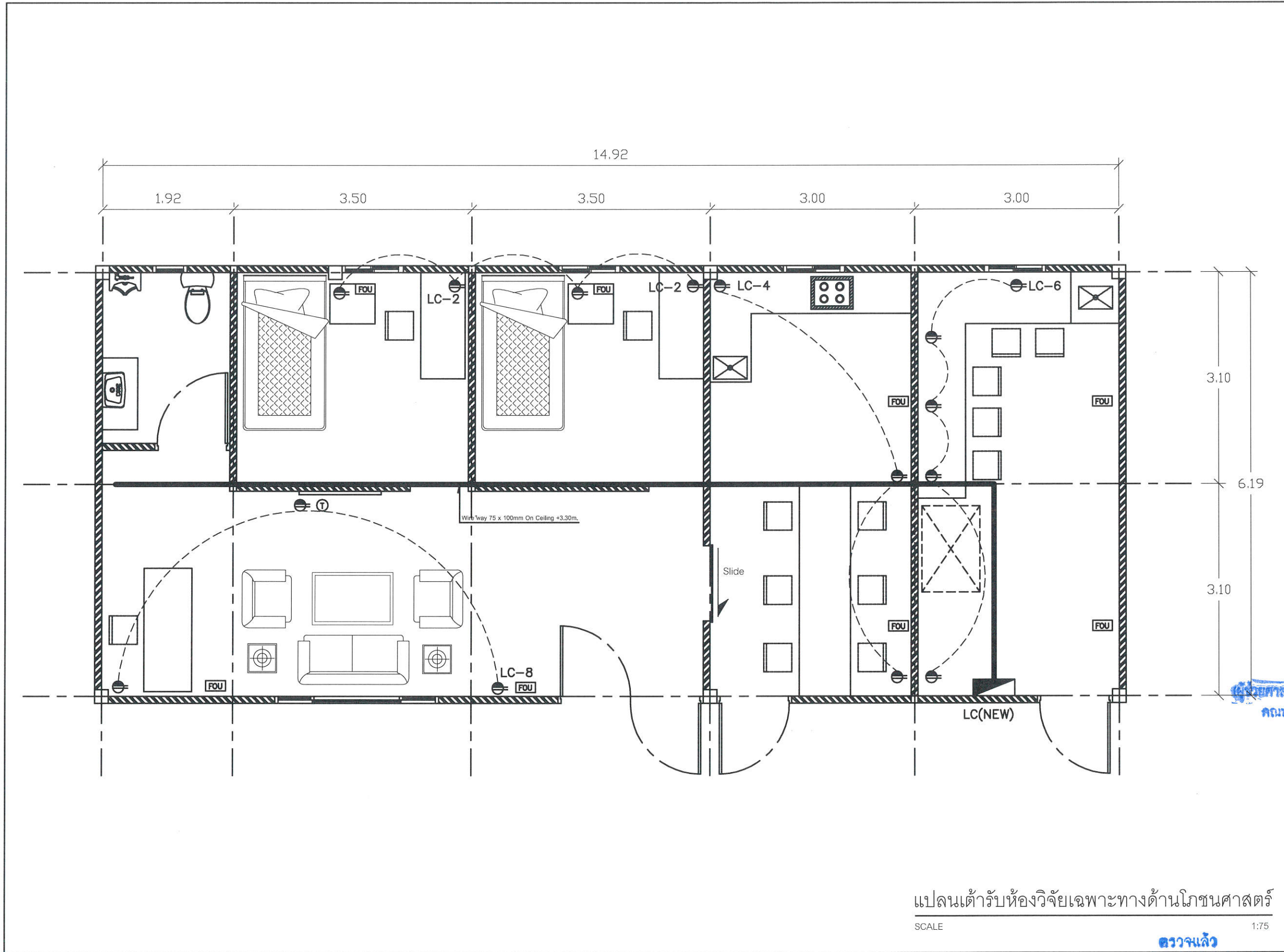
สัญลักษณ์ประกอบแบบไฟฟ้า

สัญลักษณ์	รายละเอียด
●	สวิตช์เปิด-ปิดไฟฟ้า ชนิดทางเดียว (1 ตัวใน 1 ตลับ)
○	ตู้แยกเครื่องใช้ไฟฟ้า ชนิด 3 รูสำหรับสายดิน (2 ตัวใน 1 ตลับ)
○	ดวงโคมกลมฝังฝ้าเพดาน DOWN LIGHT 1 X 40 W.
○	ดวงโคมกลมแขวนติดลอยกับเพดาน FLUORESCENT LAMP 1 X 30W.

สัญลักษณ์	รายละเอียด
□	JUNCTION BOX สำหรับแอร์
○	มีเตอร์ไฟฟ้า
○	ตู้แยกโทรทัศน์ (1 ตัวใน 1 ตลับ)
○	ตู้แยกโทรทัศน์ (1 ตัวใน 1 ตลับ)
□	เครื่องปรับอากาศ
□	พัดลมดูดอากาศ
□	ตู้เมนบอร์ดไฟฟ้า ติดตั้ง เซอร์คิตเบรกเกอร์ และเซฟตี้-คัท
□	ตู้แผงวงจรร้อย ติดตั้ง เซอร์คิตเบรกเกอร์

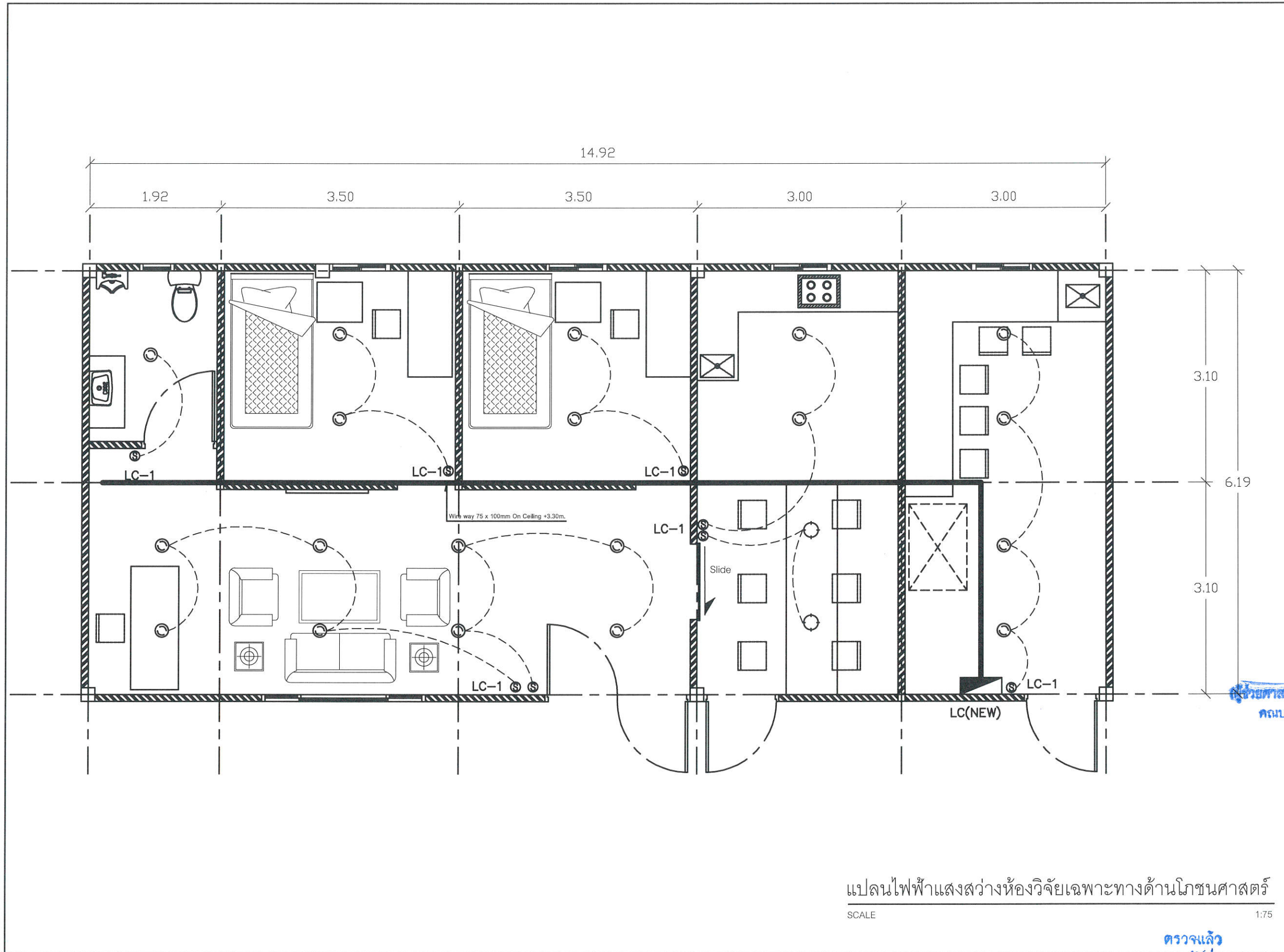
ตรวจแล้ว

(นายชัยภูมิ กีฬาแปง)
หัวหน้างานออกแบบและก่อสร้าง



Sithiphol หจก. สิทธิพล เอ็นจิเนียริ่ง เซอร์วิส สำนักงานใหญ่ เลขที่ 106/596 ซ.นครินทร์เมกา 31 แขวงคลองสองต้นนุ่น เขตลาดกระบัง กรุงเทพมหานคร 10520	
PROJECT NO :	
PROJECT NAME :	
โครงการจัดตั้งห้องปฏิบัติการเพาะเลี้ยง วัฒนธรรมและห้องปฏิบัติการเพาะเลี้ยง ภาวะห้องเซลล์ (Cell Culture Laboratory) คณะอุตสาหกรรมเกษตร มหาวิทยาลัยเชียงใหม่	
OWNER :	
ARCHI TECH :	
นายเชิดชูภรณ์ ธนาสิริสิน ภศต10013	
STRUCTURE ENGINEER :	
นายพิชัย ปิยะวรรณ ภย 13774	
ELECTRICAL ENGINEER :	
นายณัฐพงษ์ แก้วศรี ภพท 38118	
MECHANICAL ENGINEER :	
นายวีรพงษ์ กระสุพรรณ ภก 29642	
REVISIONS	DATE
(นายพิชัย ธนาสิริสิน) อนุมัติโดยคณะกรรมการอาคาร	
DRAWING TITLE :	
APPROVED BY :	
CHECKER BY :	
DRAW BY :	
DATE :	
DRAWING	TOTAL
E - 02	

แปลนตัวรับห้องวิจัยเฉพาะทางด้านโภชนศาสตร์
 SCALE 1:75
ตรวจแล้ว
 (นายชัยภูมิ กีฬาแปง)
 หัวหน้างานออกแบบและก่อสร้าง

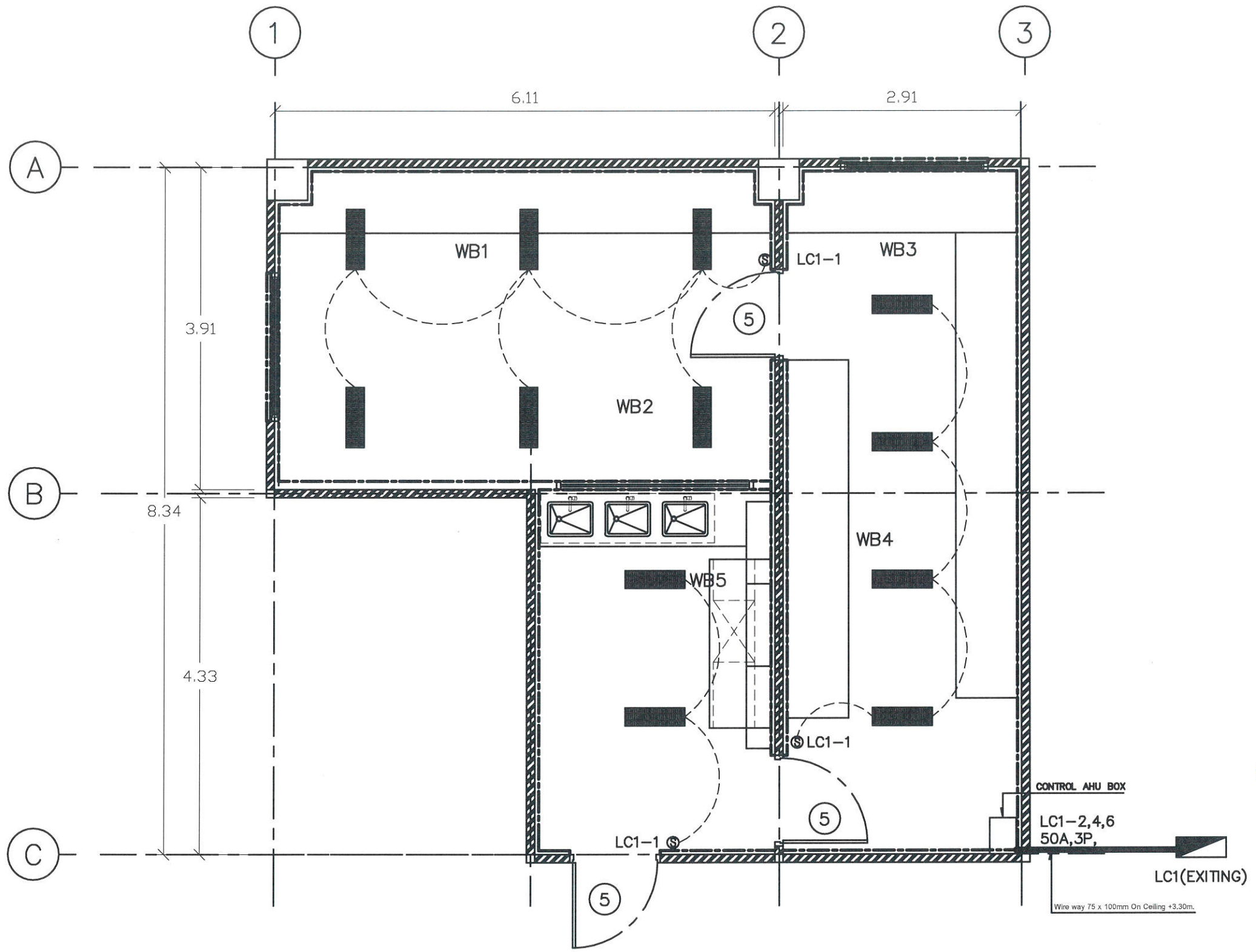


Sithiphol พก.สิธิพล สันติมิตร เซอวิค สำนักงานใหญ่ เลขที่ 106/596 ซ.เดชะมิถุน 31 แขวงคลองจั่นจตุจักร เขตจตุจักร กรุงเทพฯ 10520	
PROJECT NO :	
PROJECT NAME : โครงการจัดสร้างห้องปฏิบัติการทางด้าน โภชนศาสตร์และแปรรูปอาหารทางด้าน การเพาะเชื้อเซลล์ (Cell Culture Laboratory) คณะอุตสาหกรรมเกษตร มหาวิทยาลัยเชียงใหม่	
OWNER : คณะอุตสาหกรรมเกษตร มหาวิทยาลัยเชียงใหม่	
ARCHITECT :  นายเชิดชูกร อนุสิน ภสศ10013	
STRUCTURE ENGINEER :  นายพิชัย ปิยวรินทร์ ภย 13774	
ELECTRICAL ENGINEER :  นายณัฐพงศ์ แก้วศรี ภพก 38118	
MECHANICAL ENGINEER :  นายวิรัช กฤษพรหม ภก 29642	
REVISIONS	DATE
	
ผู้ช่วยศาสตราจารย์ ดร.สุจินดา ศรีวัฒน คณบดีคณะอุตสาหกรรมเกษตร	
DRAWING TITLE :	
APPROVED BY :	
CHECKER BY :	
DRAW BY :	
DATE :	
DRAWING	TOTAL
E - 03	

แปลนไฟฟ้าแสงสว่างห้องวิจัยเฉพาะทางด้านโภชนศาสตร์
 SCALE 1:75

ตรวจแล้ว

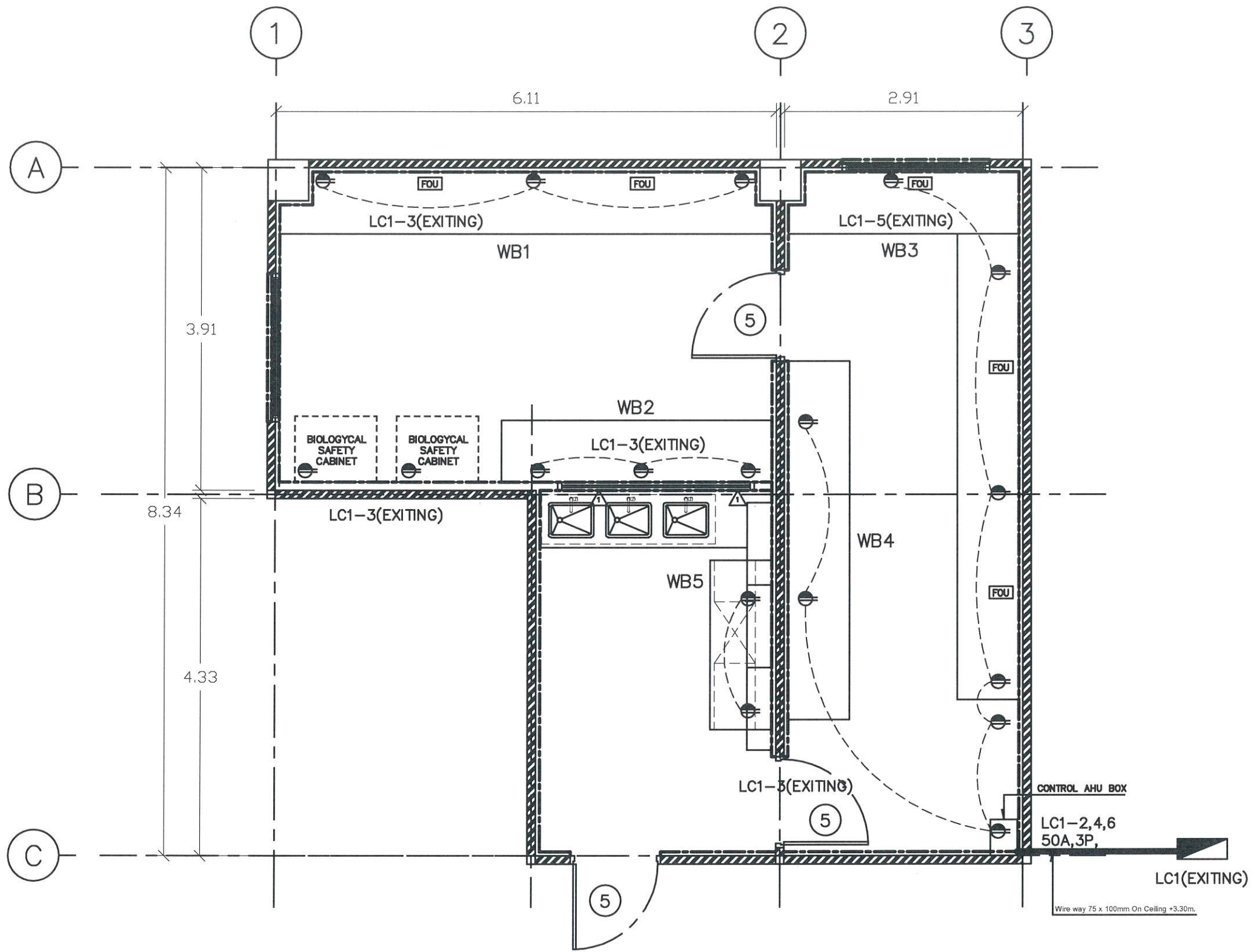
 (นายชัยภูมิ กีฬาแปง)
 หัวหน้างานออกแบบและก่อสร้าง



แปลนแสงสว่างห้องปฏิบัติการทางด้านกรเพาะเลี้ยงเซลล์
SCALE 1:75

Sithiphol	
หจก.สิธิพล เอ็นจิเนียริ่ง เซอร์วิส สำนักงานใหญ่ เลขที่ 105/596 น.เคหะร่มเกล้า 31 แขวงคลองสองต้นนุ่น เขตลาดกระบัง กรุงเทพฯ 10520	
PROJECT NO :	
PROJECT NAME : โครงการจัดตั้งห้องปฏิบัติการเพาะเลี้ยง โคนเซลล์และห้องปฏิบัติการทางด้าน การเพาะเลี้ยงเซลล์ (Cell Culture Laboratory) คณะอุตสาหกรรมเกษตร มหาวิทยาลัยเชียงใหม่	
OWNER :	
ARCHI TECH นายเชษฐกรร ชนาศิริสิน ภสธ10013	
STRUCTURE ENGINEER : นายพิชัย ปิยวรินทร์ ภย 13774	
ELECTRICAL ENGINEER : นายณัฐพงศ์ แก้วศรี ภพท 38118	
MECHANICAL ENGINEER : นายวีรพงษ์ กรสุพรรณ ภก 29842	
REVISIONS	DATE
ผู้ช่วยศาสตราจารย์ ดร.สุจินดา ศรีวัฒนชัย คณบดีคณะอุตสาหกรรมเกษตร	
DRAWING TITLE :	
APPROVED BY :	
CHECKER BY :	
DRAW BY :	
DATE :	
DRAWING	TOTAL
E - 04	

ตรวจแล้ว
 (นายชัยภูมิ กีฬาแปง)
 หัวหน้างานออกแบบและก่อสร้าง



แปลนตัวรับห้องปฏิบัติการทางด้านการเพาะเลี้ยงเซลล์
SCALE 1:75

ตรวจแล้ว
(นายชัยภูมิ กีฬาแปง)
หัวหน้างานออกแบบและก่อสร้าง

Sithiphol	
หจก. สิทธีปอล เอ็นจิเนียริ่ง เซอวิซ สำนักงานใหญ่ เลขที่ 106/596 ซ.เคหะร่มเกล้า 31 แขวงคลองจั่นดินแดน เขตจตุจักร กรุงเทพฯ 10520	
PROJECT NO :	
PROJECT NAME : โครงการจัดทำห้องปฏิบัติการเพาะอาหารด้าน วิทยาศาสตร์และเทคโนโลยีการเพาะอาหาร การเพาะเลี้ยงเซลล์ (Cell Culture Laboratory) คณะอุตสาหกรรมเกษตร มหาวิทยาลัยเชียงใหม่	
OWNER :	
ARCHITECT : นายเชษฐพงษ์ ชนาธิวัฒน์ ภศก 10013	
STRUCTURE ENGINEER : นายพิชัย ปิยะวรรณท์ ภย 13774	
ELECTRICAL ENGINEER : นายณัฐพงศ์ แก้วศรี ภพท 38118	
MECHANICAL ENGINEER : นายวีรพงษ์ กรสุพรรณ ภก 29642	
REVISIONS	DATE
(ผู้ช่วยศาสตราจารย์ ดร.สุจินดา ศรีวิถณะ) คณบดีคณะอุตสาหกรรมเกษตร	
DRAWING TITLE :	
APPROVED BY :	
CHECKER BY :	
DRAW BY :	
DATE :	
DRAWING	TOTAL
E - 05	

PROJECT NO :

PROJECT NAME :
โครงการจัดทำระบบไฟฟ้าอาคารสำนักงาน
กรมการแพทย์และโรงพยาบาลศิริราช
เฉพาะห้องเซลล์
(Cell Culture Laboratory)
คณะจุฬาลงกรณ์มหาวิทยาลัย

OWNER :
คณะจุฬาลงกรณ์มหาวิทยาลัย

ARCHI TECH :

นายเชิดชูเกียรติ อนุสิทธิ์
ภสศ 10013

STRUCTURE ENGINEER :

นายพิชัย ปิ๋ววนนท์
ภย 13774

ELECTRICAL ENGINEER :

นายณัฐพงศ์ แก้วศรี
ภพท 38118

MACHANICAL ENGINEER :

นายวีรพงษ์ กรสุพรรณ
ภก 29642

REVISIONS DATE


(ผู้ช่วยศาสตราจารย์ ดร.สุริยา ศรีวัฒนะ)
คณบดีคณะอุตสาหกรรมเกษตร

DRAWING TITLE :

APPROVED BY :

CHECKER BY :

DRAW BY :

DATE :

DRAWING	TOTAL
E - 06	

PANEL BOARD SCHEDULE
PANEL NO. LC (NEW)

CAPACITY : 12 CIRCUITS
CONNECTED TO : MDB FI.1

MAIN : 380/220VAC
MOUNTED : SURFACE

SYSTEM : 3 PHASE 4 WIRE
LOCATION : 1st. FLOOR

CIRCUIT NO.	DECCRIPTION	CONNECT LOAD IN (VA)			BRANCH			WIRE & RACWAY
		A	B	C	POLE	A	IC (kA)	
1	LIGHTING	1,025			1	16	6	2x1C-2.5Sq.mm./G.1Sq.mm.IEC01. IN EMT 1/2"
3	AIR CONDITION 12,000BTU X 1 SET		1280		1	20	6	2x1C-2.5Sq.mm./G.1Sq.mm.IEC01. IN EMT 1/2"
5	AIR CONDITION 12,000BTU X 1 SET			1280	1	20	6	2x1C-2.5Sq.mm./G.1Sq.mm.IEC01. IN EMT 1/2"
7	LIGHTING AIR CONDITION 12,000BTU X 2 SETS	2560			1	32	6	2x1C-4Sq.mm./G.2.5Sq.mm.IEC01. IN EMT 1/2"
9	LIGHTING AIR CONDITION 12,000BTU X 2 SETS		2560		1	32	6	2x1C-4Sq.mm./G.2.5Sq.mm.IEC01. IN EMT 1/2"
11	LIGHTING AIR CONDITION 12,000BTU X 2 SETS			2560	1	32	6	2x1C-4Sq.mm./G.2.5Sq.mm.IEC01. IN EMT 1/2"
2	RECEPTACLE	600			1	20	6	2x1C-2.5Sq.mm./G.1Sq.mm.IEC01. IN EMT 1/2"
4	RECEPTACLE		1200		1	20	6	2x1C-2.5Sq.mm./G.1Sq.mm.IEC01. IN EMT 1/2"
6	RECEPTACLE			1200	1	20	6	2x1C-2.5Sq.mm./G.1Sq.mm.IEC01. IN EMT 1/2"
8	RECEPTACLE	1000			1	20	6	2x1C-2.5Sq.mm./G.1Sq.mm.IEC01. IN EMT 1/2"
10	SPARE				1	16	6	
12	SPARE				1	16	6	
TOTAL LOAD		5,585	5,040	5,040				MAIN CB. MCCB. 60AT/100AF,IC 25kA ,3POLE MAIN FEEDDER. 4x1C-25Sq.mm./G.10Sq.mm.IEC01. IN WIRE WAY SIZE 75x100mm.
TOTAL CONNECT LOAD		15,665 VA			23.81 A			
DEMAND FACTOR		100 %						
DEMAND LOAD		15,665 VA			23.81 A			

ติดตั้งตู้ใหม่

LOAD SCHEDULE ห้องโภชนาศาสตร์

SCALE

1:75

ตรวจแล้ว

(นายชัยภูมิ กีฬาแปง)
หัวหน้างานออกแบบและก่อสร้าง

PROJECT NO :

PROJECT NAME :
 โครงการจัดซื้อเครื่องปรับอากาศสำหรับ
 วิทยาลัยการอาชีวศึกษาภาคกลาง
 วิทยาลัยการอาชีวศึกษา
 (Cell Culture Laboratory)
 คณะอุตสาหกรรมเกษตร มหาวิทยาลัยเชียงใหม่

OWNER :
 คณะอุตสาหกรรมเกษตร มหาวิทยาลัยเชียงใหม่

ARCHI TECH :

นายเชื้อฉงกูวี่ ฮานาสิติน
ภศต 10013

STRUCTURE ENGINEER :


 นายพิชัย ปิยวรินทร์
ภย 13774

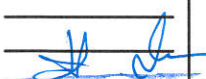
ELECTRICAL ENGINEER :


 นายณัฐพงษ์ แก้วศรี
ภพท 38118

MACHANICAL ENGINEER :


 นายวีรพงษ์ กรสุพรรณ
ภท 29642

REVISIONS DATE



(ผู้ช่วยศาสตราจารย์ ดร.สุวิมล ศรีวัฒนดี)
 คณบดีคณะอุตสาหกรรมเกษตร

DRAWING TITLE :

APPROVED BY :

CHECKER BY :

DRAW BY :

DATE :

DRAWING TOTAL

E - 07

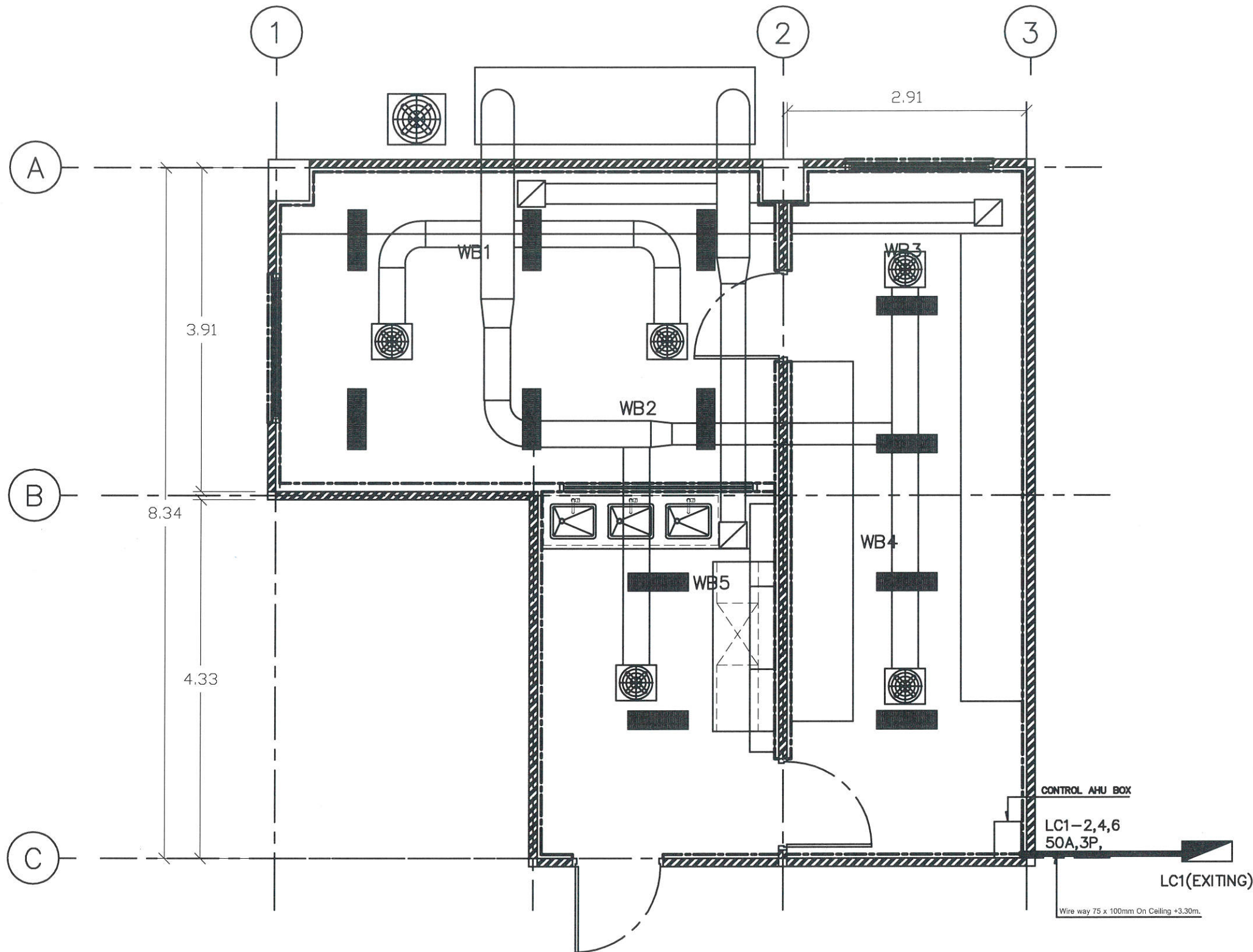
PANEL BOARD SCHEDULE PANEL NO. LC1 (EXITING)								
CAPACITY : 12 CIRCUITS CONNECTED TO : MDB FI.3			MAIN : 380/220VAC MOUNTED : SURFACE			SYSTEM : 3 PHASE 4 WIRE LOCATION : 3nd. FLOOR		
CIRCUIT NO.	DECCRIPTION	CONNECT LOAD IN (VA)			BRANCH			WIRE & RACWAY
		A	B	C	POLE	A	IC (kA)	
1	LIGHTING (NEW)	540			1	16	6	2x1C-2.5Sq.mm./G.1Sq.mm.IEC01. IN EMT 1/2"
3	RECEPTACLE (NEW)		2000		1	20	6	2x1C-2.5Sq.mm./G.1Sq.mm.IEC01. IN EMT 1/2"
5	RECEPTACLE (NEW)			2000	1	20	6	2x1C-2.5Sq.mm./G.1Sq.mm.IEC01. IN EMT 1/2"
7	EXITING							
9	EXITING							
11	EXITING							
2		4600						
4	AHU AIRCONDITION (NEW)		4600		3	50	6	4x1C-16Sq.mm./G.6Sq.mm.IEC01. IN WIRE WAY 75X100MM
6				4600				
8	EXITING							
10	EXITING							
12	EXITING							
TOTAL LOAD		5,140	6,600	6,600				MAIN CB.
TOTAL CONNECT LOAD		18,340 VA			27.88 A			MCCB. 60AT/100AF,IC 25kA ,3POLE
DEMAND FACTOR		100 %						MAIN FEEDDER.
DEMAND LOAD		18,340 VA			27.88 A			4x1C-25Sq.mm./G.10Sq.mm.IEC01. IN WIRE WAY SIZE 75x100mm.

ผู้เติมเพิ่มลูกเซอร์กิตใหม่

LOAD SCHEDULE ห้องเพาะเลี้ยงเซลล์
 SCALE 1:75

ตรวจแล้ว


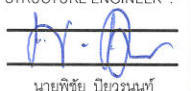




 (นายชัยภูมิ กีฬาแปง)
 หัวหน้างานออกแบบและก่อสร้าง

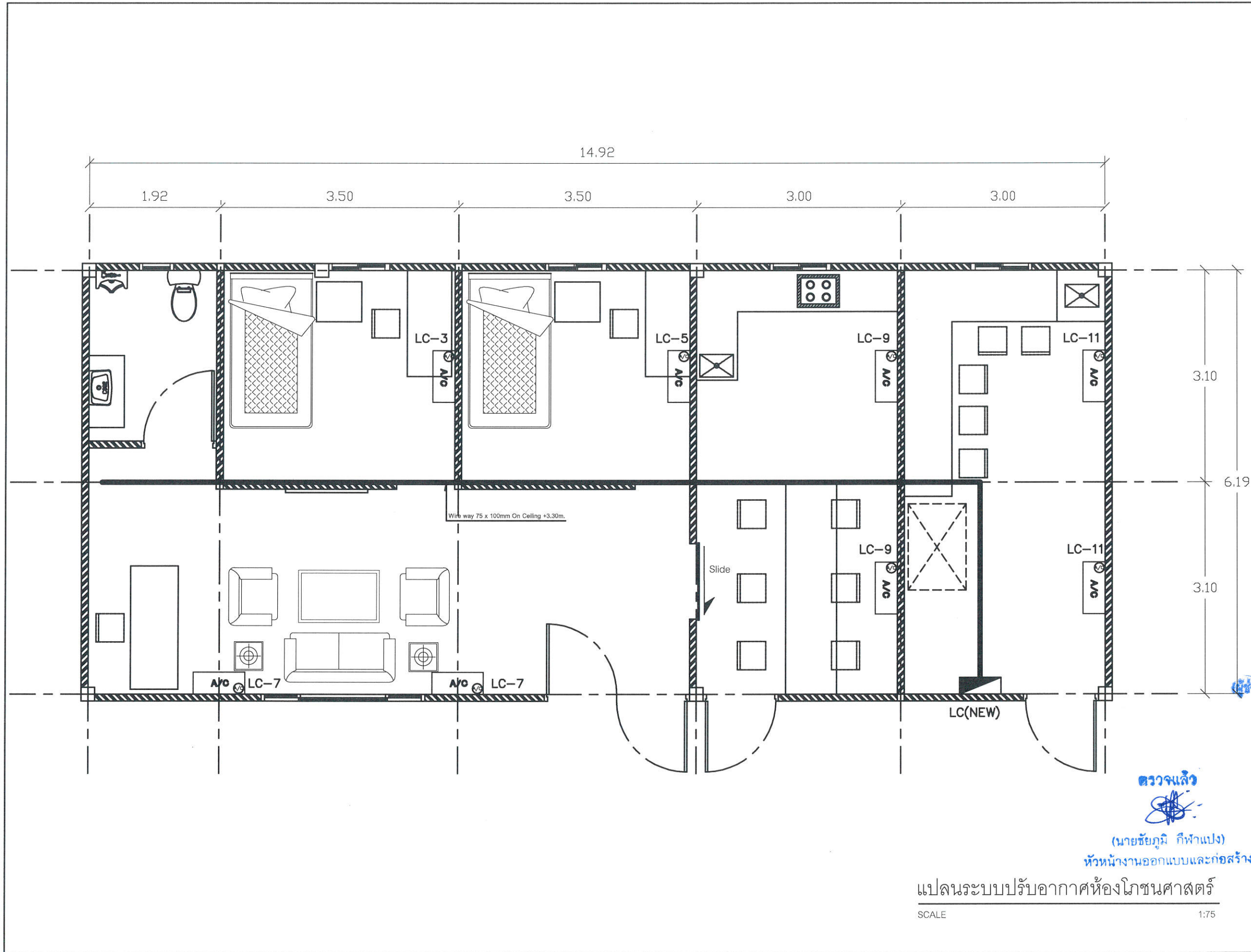


แปลนแบบระบบควบคุมอุณหภูมิพร้อมระบบกรองอากาศ
ในห้องปฏิบัติการทางด้านการเพาะเลี้ยงเซลล์

ตรวจแล้ว

(นายชัยภูมิ กีฬาแปง)
หัวหน้างานออกแบบและก่อสร้าง

Sithiphol	
หจก. สิทธีโพล เซ็นจิเนียร์ริ่ง เซอร์วิส สำนักงานใหญ่ เลขที่ 106/596 ซ.พระรามเก้า 31 แขวงคลองจั่นดินแดง เขตจตุจักร กรุงเทพฯ 10520	
PROJECT NO :	
PROJECT NAME : โครงการจัดตั้งห้องปฏิบัติการเพาะเลี้ยง โคนเซลล์และห้องปฏิบัติการทางด้าน การเพาะเลี้ยงเซลล์ (Cell Culture Laboratory) คณะอุตสาหกรรมเกษตร มหาวิทยาลัยเชียงใหม่	
OWNER :	
ARCH TECH :  นายเชษฐกรร ชนาศิริสิน ภสถ 10013	
STRUCTURE ENGINEER :  นายพิชัย ปิยะวรินทร์ ภย 13774	
ELECTRICAL ENGINEER :  นายณัฐพงศ์ แก้วศรี ภพท 38118	
MACHANICAL ENGINEER :  นายวิรัช กรสุพรรณ ภก 29642	
REVISIONS	DATE
 ผู้ช่วยศาสตราจารย์ ดร.สุจินดา ศรีวิฑฒน คณบดีคณะอุตสาหกรรมเกษตร	
DRAWING TITLE :	
APPROVED BY :	
CHECKER BY :	
DRAW BY :	
DATE :	
DRAWING	TOTAL
M - 01	



Sithiphol

พจก. สิทธีพล เอ็นจิเนียริ่ง เซอวิซ
สำนักงานใหญ่ เลขที่ 106/596
ข.เคหะร่มเกล้า 31 แขวงคลองจั่นดินแดง
เขตจตุจักร กทม. 10520

PROJECT NO :

PROJECT NAME :
โครงการจัดซื้อเครื่องปรับอากาศสำหรับ
ห้องเพาะเลี้ยงเนื้อเยื่อเซลล์ชีววิทยา
การเพาะเลี้ยงเซลล์
(Cell Culture Laboratory)
คณะอุตสาหกรรมเกษตร มหาวิทยาลัยเชียงใหม่

OWNER :
คณะอุตสาหกรรมเกษตร มหาวิทยาลัยเชียงใหม่

ARCHI TECH :

นายเชื้อชงกูร์ อนุสาสิน
ภสศ10013

STRUCTURE ENGINEER :
นายพิชัย ปิยวรนนท์
ภย 13774

ELECTRICAL ENGINEER :
นายณัฐพงษ์ แก้วศรี
ภพก 38118

MACHANICAL ENGINEER :
นายวีรพงษ์ กรสุพรรณ
ภก 29642

REVISIONS DATE

ผู้ช่วยศาสตราจารย์ ดร.สุจินดา ศรีวิเศษ
คณบดี คณะอุตสาหกรรมเกษตร

DRAWING TITLE :

APPROVED BY :

CHECKER BY :

DRAW BY :

DATE :

DRAWING TOTAL

M - 02

ตรวจแล้ว

(นายชัยภูมิ กีฬาแปง)
หัวหน้างานออกแบบและก่อสร้าง

แปลนระบบปรับอากาศห้องโขนศาสตร์

SCALE

1:75

PROJECT NO :

PROJECT NAME :

โครงการจัดทำระบบท่อน้ำประปา
โครงการแพทย์และอิมูโนวิทยา
ภาควิชาชีวเวชศาสตร์
(Cell Culture Laboratory)
ภาควิชาการแพทย์ มหาวิทยาลัยเชียงใหม่

OWNER :

ภาควิชาการแพทย์ มหาวิทยาลัยเชียงใหม่

ARCHI TECH :

(Signature)

นายเชษฐพงษ์ อนุสิริสิน

ภสศ 10013

STRUCTURE ENGINEER :

(Signature)

นายพิชัย ปิยวรรณท์

ภย 13774

ELECTRICAL ENGINEER :

(Signature)

นายณัฐพงษ์ แก้วศรี

ภพท 38118

MACHANICAL ENGINEER :

(Signature)

นายวีรพงษ์ กรสุพรรณ

ภก 29642

REVISIONS DATE

(Signature)

(ผู้ช่วยศาสตราจารย์ ดร.สุจินดา ศรีวัฒนเม)
คณบดีคณะอุตสาหกรรมเกษตร

DRAWING TITLE :

รายละเอียดประกอบแบบประปา

APPROVED BY :

CHECKER BY :

DRAW BY :

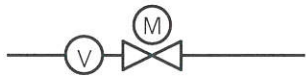
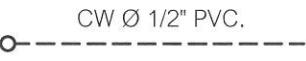
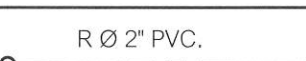
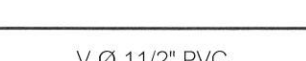


DATE :

DRAWING TOTAL

SN - 01

รายละเอียดประกอบแบบประปา

สัญลักษณ์ประกอบแบบประปา

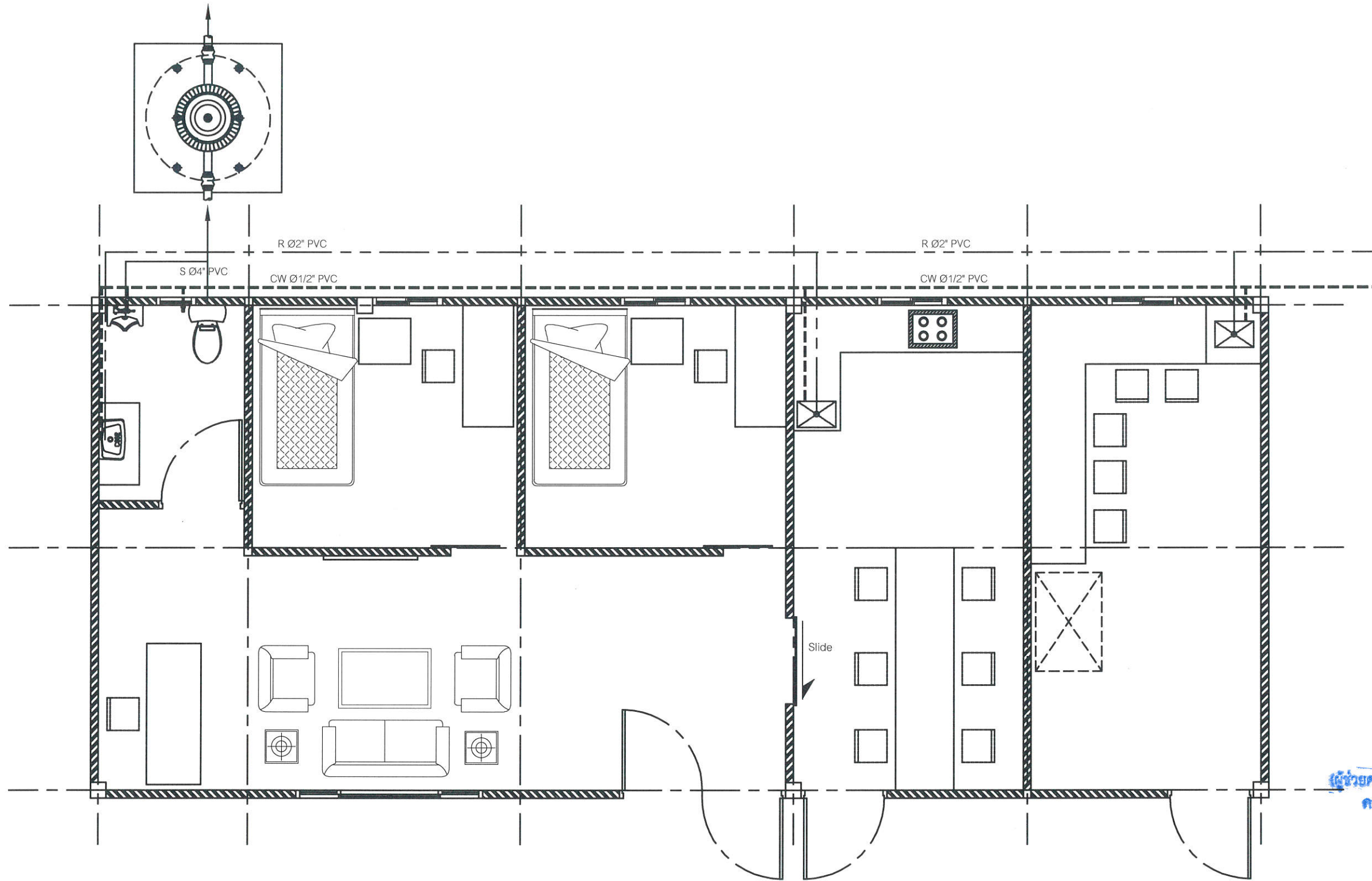
รายละเอียดประกอบแบบประปา	สัญลักษณ์ประกอบแบบประปา		
	สัญลักษณ์	รายละเอียด	
<p>ขอบเขตงาน ผู้รับจ้างต้องจัดหาและติดตั้งวัสดุอุปกรณ์ของระบบสุขาภิบาล ดังแสดงในแบบ รวมถึงส่วนประกอบอื่นๆ ได้แก่ แรงงาน เครื่องมือ เครื่องใช้ต่างๆ การติดตั้งตามหลักวิชาช่างที่ดี ตลอดถึงงานชั่วคราวเพื่อให้งานเสร็จสิ้นเรียบร้อย สมบูรณ์ใช้งานได้ตามจุดประสงค์ของผู้ว่าจ้าง ขอบเขตงานให้รวมถึง</p> <ol style="list-style-type: none"> 1. ระบบน้ำประปา 2. ระบบระบายน้ำโสโครก น้ำทิ้ง และระบายอากาศ 3. ระบบไฟฟ้าที่เกี่ยวข้อง 4. การติดตั้งสุขภัณฑ์และอุปกรณ์ประกอบ 5. ส่วนอื่นๆ ที่เกี่ยวข้อง <p>วัสดุและอุปกรณ์ วัสดุและอุปกรณ์ที่นำมาใช้ต้องเป็นของที่ออกแบบเพื่อใช้กับระบบที่กำหนด ถูกต้องตามข้อกำหนดตามข้อกำหนดตามความต้องการของผู้ว่าจ้าง ต้องเป็นของใหม่ แบบล่าสุดและผ่านตรวจสอบอนุมัติจากผู้ว่าจ้างแล้วของเหล่านี้ ต้องเป็น สิ่งมาตรฐานผู้ผลิตซึ่งทำตามมาตรฐาน ANSI, API, ASME, ASTM, AWS, BS, DIN, IEC, NEMA, MEPA, มอก. และมาตรฐานอื่นๆ ตามที่เกี่ยวข้อง มาตรฐานของคุณภาพวัสดุ</p> <p>วัสดุท่อ เป็นท่อพีวีซี สีฟ้า ตามมาตรฐาน มอก. 17-2523 อุปกรณ์เชื่อมต่อตาม มาตรฐาน มอก. 94-2517 การต่อท่อพีวีซี ต้องใช้ข้อต่อแบบ SOCKET แล้วต่อกับข้อต่อด้วย Solvent Cement ทั้งข้อต่อและท่อน้ำยาประสานต้องได้ มาตรฐาน</p> <ul style="list-style-type: none"> - ท่อน้ำประปาเป็นท่อพีวีซี สีฟ้า ประเภท 13.5 ชนิดหนา - ท่อน้ำโสโครกและท่อน้ำทิ้งรวมส่วนทั้งกำแพง เป็นท่อพีวีซี สีฟ้า ประเภท 8.5 - ท่อน้ำร้อน ใช้ท่อทองแดง หรือท่อสแตนเลส การเชื่อมต่อตามมาตรฐานการติดตั้ง <p>อุปกรณ์ประกอบท่อ ต้องสามารถทนแรงดันได้ไม่น้อยกว่า 1.5 เท่าของ Working Pressure และไม่น้อยกว่า 200 ปอนด์ต่อตารางนิ้ว</p> <p>วัสดุและอุปกรณ์อื่นๆ เป็นไปตามมาตรฐานการติดตั้งและผู้ผลิตรายละเอียด ประกอบภายหลังจากระบบระบายน้ำ และบ่อกักน้ำทิ้ง ให้ดูแบบประกอบ</p>		<p>ท่อเมนประปา GAL, Ø 3/4 "</p> <p>MAIN GARE VALE มิเตอร์วัดน้ำ Ø 3/4 "</p>	
		<p>CW Ø 1/2" PVC.</p>	<p>ท่อเมนน้ำดีภายใน PVC. Ø 3/4 " Class 13.5</p>
		<p>R Ø 2" PVC.</p>	<p>ท่อน้ำทิ้งจากสุขภัณฑ์ PVC. Ø 2 " Class 8.5 ท่อเมนน้ำทิ้ง PVC. Ø 3" Class 8.3</p>
		<p>V Ø 1 1/2" PVC.</p>	<p>ท่อระบายอากาศ PVC. Ø 1.1/2 " Class 5.5 ปิดปลายท่อด้วยข้อต่อสามทางสูงจรดชายคาเดินท่อแบบตัวอาคารวัดด้วยเข็มขัดวัดท่อ</p>
		<p>S Ø 4"</p>	<p>ท่อโสโครก PVC. Ø 4" Class 8.5 จากโถส้วมลงบ่อเกรอะ</p>
		<p>FD.</p>	<p>รูระบายน้ำทิ้งจากพื้นตะแกรงสแตนเลสแบบมีที่ดักกลิ่น Ø 2"</p>

ตรวจแล้ว

(Signature)

(นายชัยภูมิ กีฬาแปง)

หัวหน้างานออกแบบและก่อสร้าง



Sithiphol

หจก. สิทธิพล เอ็นจิเนียริ่ง เซอวิซ
 สำนักงานใหญ่ เลขที่ 105/596
 ซ.เพชรร่มเกล้า 31 แขวงคลองสองต้นนุ่น
 เขตคลองสามวา กรุงเทพฯ 10520

PROJECT NO :

PROJECT NAME :
 โครงการจัดทำห้องวิจัยเฉพาะทางด้าน
 โภชนศาสตร์และห้องปฏิบัติการเพาะเลี้ยง
 ทางการแพทย์เซลล์
 (Cell Culture Laboratory)
 คณะอุตสาหกรรมเกษตร มหาวิทยาลัยเชียงใหม่

OWNER :
 คณะอุตสาหกรรมเกษตร มหาวิทยาลัยเชียงใหม่

ARCHI TECH :
(Signature)

นายเชิดชงกรร์ ธนาสิริสิน
ภสธ10013

STRUCTURE ENGINEER :
(Signature)
 นายพิชัย บิยวรรณท์
ภย 13774

ELECTRICAL ENGINEER :
(Signature)
 นายณัฐพงศ์ แก้วศรี
ภพท 38118

MACHANICAL ENGINEER :
(Signature)
 นายวีรพงษ์ กรสุพรรณ
ภก 29642

REVISIONS	DATE

(Signature)
 ผู้ช่วยศาสตราจารย์ ดร.สุจินดา ศรีวัฒนเม
 คณบดีคณะอุตสาหกรรมเกษตร

DRAWING TITLE :
 แปลนสุขาภิบาลห้องวิจัยเฉพาะทางด้านโภชนศาสตร์

APPROVED BY :

CHECKER BY :

DRAW BY :

DATE :

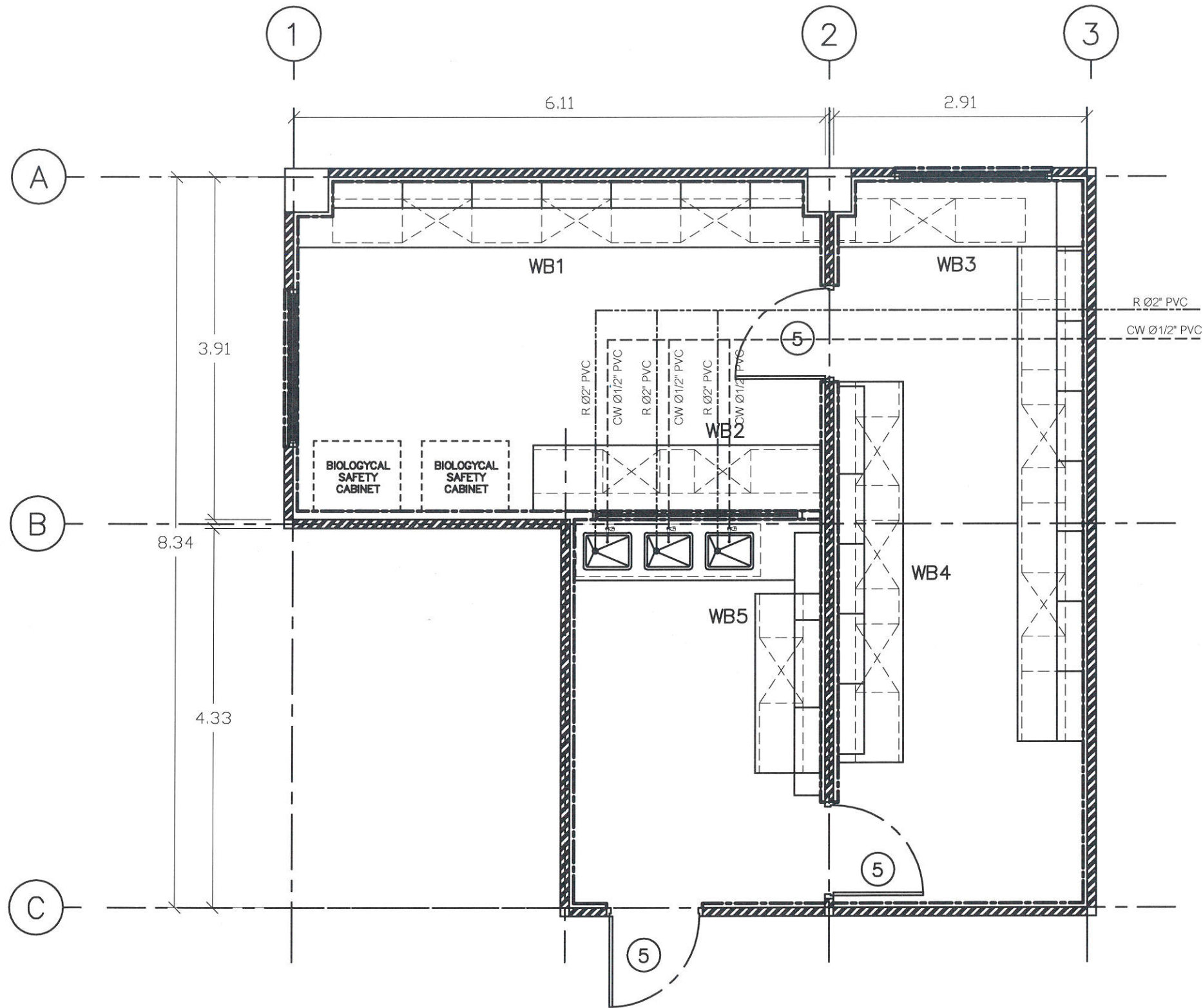
DRAWING	TOTAL
SN - 02	

แปลนสุขาภิบาลห้องวิจัยเฉพาะทางด้านโภชนศาสตร์
 SCALE 1:75

ตรวจแล้ว



(นายชัยภูมิ กีฬาแปง)
 หัวหน้างานออกแบบและก่อสร้าง



สัญลักษณ์ประกอบแบบประปา	
สัญลักษณ์	รายละเอียด
R 02\"/> PVC	น้ำทิ้งจากสุขภัณฑ์ R 02\"/> PVC Class 8.5
CW 01/2\"/> PVC	ท่อเมนน้ำสะอาดใน PVC 03/4\"/> Class 13.5

แปลนสุขาภิบาลห้องปฏิบัติการทางด้านการเพาะเลี้ยงเซลล์

SCALE

1:75

ตรวจแล้ว

 (นายชัยภูมิ กีฬาแปง)
 หัวหน้างานออกแบบและก่อสร้าง

Sithiphol
 บริษัท สิทธีโพล เอ็นจิเนียริ่ง เซอวิซ
 สำนักงานใหญ่ เลขที่ 106/096
 ซ.พระรามเก้า 31 แขวงคลองจั่นจตุจักร
 เขตจตุจักร กรุงเทพฯ 10520

PROJECT NO :
 PROJECT NAME :
 โครงการจัดซื้อตู้ปฏิบัติการทางชีววิทยา
 โครงการจัดซื้อตู้ปฏิบัติการทางชีววิทยา
 การเพาะเลี้ยงเซลล์
 (Cell Culture Laboratory)
 คณะอุตสาหกรรมเกษตร มหาวิทยาลัยเชียงใหม่

OWNER :
 คณะอุตสาหกรรมเกษตร มหาวิทยาลัยเชียงใหม่

ARCHI TECH :

 นายเชษฐกรร วัฒนาสิน
ภสถ10013

STRUCTURE ENGINEER :

 นายพิชัย ปิยวรรณท์
ภย 13774

ELECTRICAL ENGINEER :

 นายณัฐพงศ์ แก้วศรี
ภพท 38118

MACHANICAL ENGINEER :

 นายวีรพงษ์ กรสุพรรณ
ภก 29842

REVISIONS DATE

ผู้ช่วยศาสตราจารย์ ดร.สุจินดา ศรีวัฒนะ
คณบดีคณะอุตสาหกรรมเกษตร

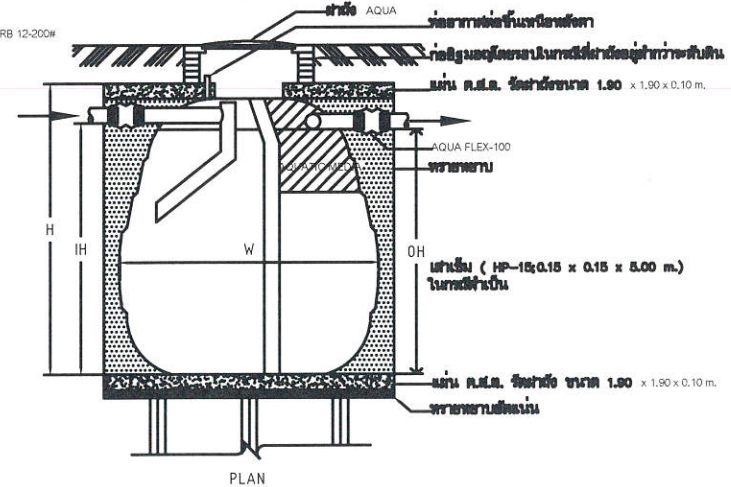
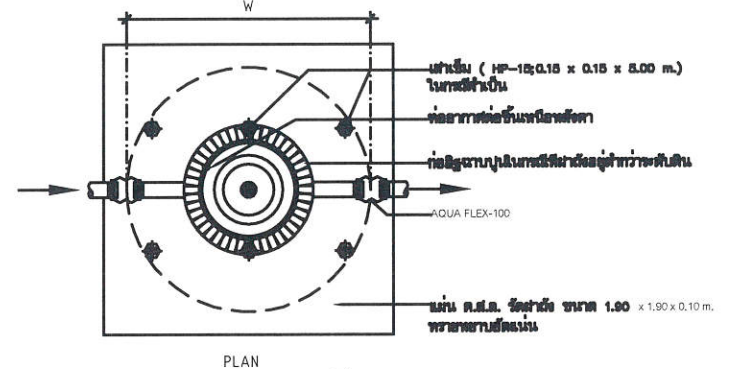
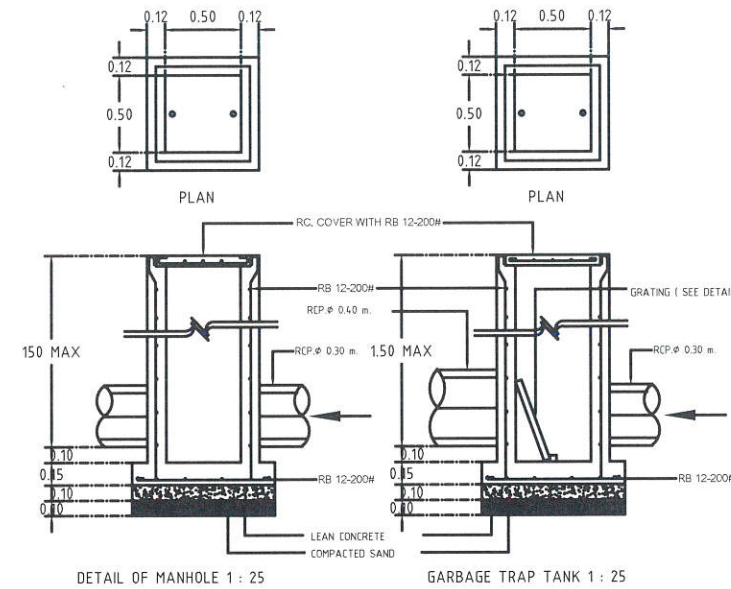
DRAWING TITLE :
 APPROVED BY :
 CHECKER BY :
 DRAW BY :
 DATE :
 DRAWING TOTAL
 SN - 03 1

รายการประกอบแบบ

สัญลักษณ์	อักษรย่อ	รายละเอียด
W	W	ท่อน้ำเสียบ (PVC มอก. CLASS 8.5)
S	S	ท่อน้ำทิ้งส้วม (PVC มอก. CLASS 8.5)
V	V	ท่อระบายอากาศ (PVC มอก. CLASS 8.5)
+	-	จุดปลายท่อน้ำตี (ก๊อกน้ำ, STOP VALVE)
CW	CW	ท่อน้ำตี (CW), (PVC มอก. CLASS 13.5)
	-	แนวท่อโยหิน ำ 30 ม.
	-	แนวเขตที่ดิน
FD.	FD.	ท่อระบายน้ำที่พื้น (PVC มอก. CLASS 8.5)
RD.	RD.	ท่อระบายฝน (PVC มอก. CLASS 8.5)
FCO.	FCO.	FLOOR CLEANOUT
M.	M.	มาตรวัดน้ำ
MH.	-	บ่อพักน้ำทิ้งสำเร็จรูป ขนาด 0.40x0.40 ม.
	-	ถังบำบัดน้ำเสียบ

ขนาดของถังเกรอะ

รุ่น	ขนาด					ท่ออากาศ (มม.)	ท่อน้ำเข้า-ออก (มม.)	จำนวนคน
	H (มม.)	IH (มม.)	OH (มม.)	W (มม.)	W (มม.)			
AP-1200	1670	1670	1670	1670	1670	50	100	3
AP-1600	1490	1490	1490	1490	1490	50	100	5
AP-1800	1570	1570	1570	1570	1570	50	100	6
AP-2000	1670	1670	1670	1670	1670	50	100	7
AP-3000	1880	1880	1880	1880	1880	50	100	8
AP-4000	1910	1910	1910	1910	1910	50	150	10



DETAIL OF TREATMENT TANK

หมายเหตุ
การขึ้นค่าขึ้นกับขนาดถัง
ถังรุ่น 1200 ถึงรุ่น 2000 ใช้สารขึ้นจำนวน 4 ตัน
ถังรุ่น 3000 ถึงรุ่น 6000 ใช้สารขึ้นจำนวน 6 ตัน

ตรวจแล้ว

(นายชัยภูมิ กีฬาแปง)
หัวหน้างานออกแบบและก่อสร้าง

แปลนขยายสุขาภิบาลห้องวิจัยเฉพาะทางด้านโภชนศาสตร์

Sithiphol

นาง. สิทธิพร เอ็งจิณีวิง เซอร์วิค
สำนักงานใหญ่ เลขที่ 106/596
ร.เคหะร่มเกล้า 31 แขวงคลองสองต้นนุ่น
เขตคลองจั่น กรุงเทพฯ 10520

PROJECT NO :

PROJECT NAME :
โครงการจัดทำสุขาภิบาลห้องวิจัยเฉพาะทางด้าน
โภชนศาสตร์และห้องปฏิบัติการทางด้าน
การเพาะเลี้ยงเซลล์
(Cell Culture Laboratory)
คณะอุตสาหกรรมเกษตร มหาวิทยาลัยเชียงใหม่

OWNER :
คณะอุตสาหกรรมเกษตร มหาวิทยาลัยเชียงใหม่

ARCHI TECH :
[Signature]

นายเชษฐกร อนุสิทธิ์
ภสจ10013

STRUCTURE ENGINEER :
[Signature]
นายพิชัย ปิ๋ววรรณท์
ภย 13774

ELECTRICAL ENGINEER :
[Signature]
นายณัฐพงศ์ แก้วศรี
ภพท 38118

MACHANICAL ENGINEER :
[Signature]
นายวีรพงษ์ กรสุพรรณ
ภก 29642

REVISIONS DATE
[Signature]

(ผู้ช่วยศาสตราจารย์ ดร.สุจินดา ศรีวิวัฒน์)
คณบดีคณะอุตสาหกรรมเกษตร

DRAWING TITLE :
แปลนขยายสุขาภิบาลห้องวิจัย
เฉพาะทางด้านโภชนศาสตร์

APPROVED BY :

CHECKER BY :

DRAW BY :

DATE :

DRAWING TOTAL

SN - 04

Sithiphol

จาก: สิทธีพล เอ็นจิเนียริ่ง เซอร์วิส
สำนักงานใหญ่ เลขที่ 108/96
ร.นครินทร์เก่า 31 แขวงคลองสองต้นนุ่น
เขตลาดกระบัง กรุงเทพฯ 10520

PROJECT NO :

PROJECT NAME :
โครงการจัดทำห้องปฏิบัติการทางด้าน
โบราณคดีและมานุษยวิทยาทางพันธุกรรม
การเพาะเลี้ยงเซลล์
(Cell Culture Laboratory)
คณะอุตสาหกรรมเกษตร มหาวิทยาลัยเชียงใหม่

OWNER :
คณะอุตสาหกรรมเกษตร มหาวิทยาลัยเชียงใหม่

ARCHI TECH :


นายเชื้อชังกูวรี ฮานาสิริสิน
ภค 10013

STRUCTURE ENGINEER :


นายพิชัย ปิยวรรณท์
ภย 13774

ELECTRICAL ENGINEER :

นายณัฐพงศ์ แก้วศรี
ภค 38118

MACHANICAL ENGINEER :

นายวิรัช กฤษพรหม
ภก 28642

REVISIONS DATE


ผู้ควบคุมงาน: วิศวกร
ดร.สุจินดา ศรีวัฒนะ
คณบดีคณะอุตสาหกรรมเกษตร

DRAWING TITLE :
แปลนสุขาภิบาลห้องปฏิบัติการ
ทางด้านโบราณคดี

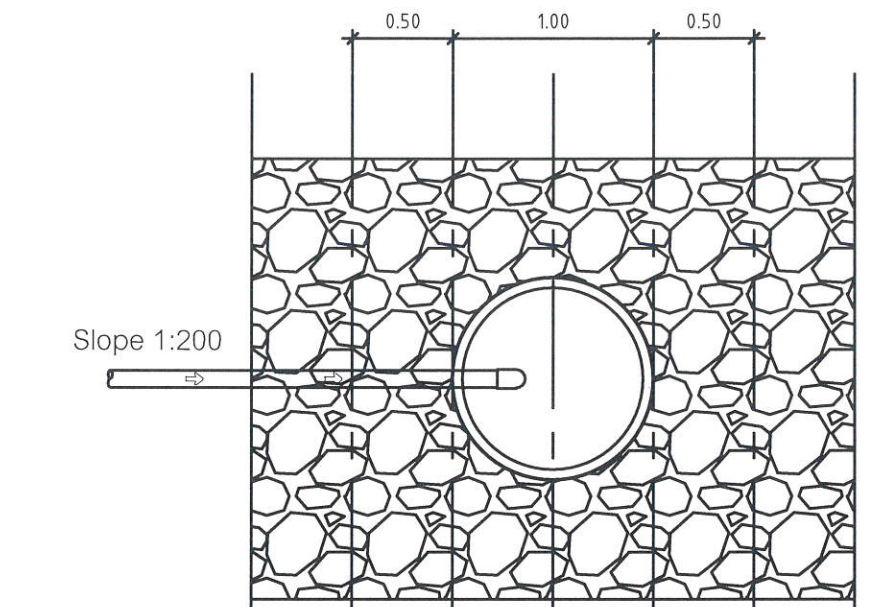
APPROVED BY :

CHECKER BY :

DRAW BY :

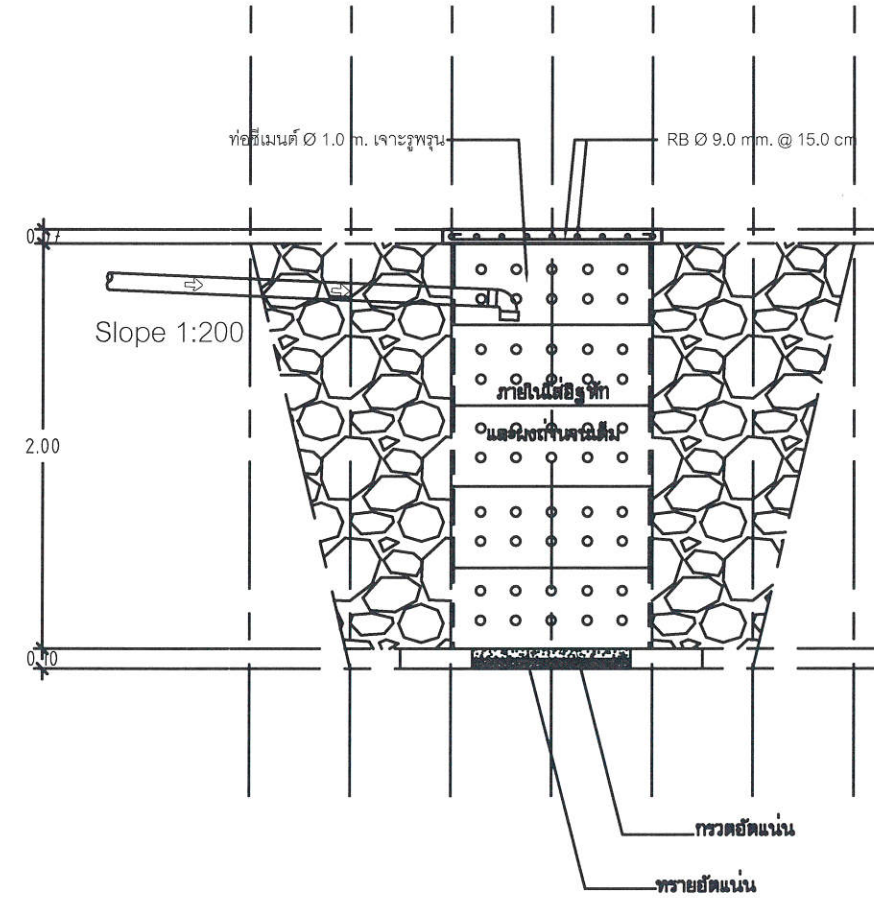
DATE :

DRAWING	TOTAL
SN - 05	



แปลนบ่อซีเมนต์

SCALE 1:50



รูปตัดบ่อซีเมนต์

SCALE 1:50

ตรวจแล้ว

(นายชัยภูมิ กีฬาแปง)
หัวหน้างานออกแบบและก่อสร้าง

แปลนสุขาภิบาลห้องปฏิบัติการทางด้านโบราณคดี